

Jobasport[®]
...international dabei!



Pokalvertrieb
Bernd und Tamara Laifer
Mühlenweg 9a
77784 Oberharmersbach
www.pokalvertrieb-laifer.de
Tel.: +49 (78 37) 14 70



JOBASPORT®-MINI-TOR



50180/50185

Best. Nr. 50180

JOBASPORT®-Mini-Trainingstor

aus Alu-Profil 75 x 40 mm incl. Netz
Größe 1,20 x 0,80 x 0,65 m

Best. Nr. 50185

wie Best. Nr. 50180, jedoch 1,80 x 1,20 x 0,84 m

Catalogue No. 50180

JOBASPORT® Mini Training Goal

made of aluminium profile 75 x 40 mm, incl. net
Size 1,20 x 0,80 x 0,65 m

Catalogue No. 50185

As Catalogue No. 50180, but 1,80 x 1,20 x 0,84 m.



50860

Best. Nr. 50860

JOBASPORT®-Mini-Hockeytor

ganz aus Aluminiumrohr 30 x 2 mm
Größe 1,00 x 1,00 m, incl. Netz

Catalogue No. 50860

JOBASPORT®-Mini-Hockey-Goals

completely made of aluminium tube
30 x 2 mm
Dimension 1,00 x 1,00 m, incl. net



50181/50186

Best. Nr. 50181

JOBASPORT®-Streethockeytor aus Alu

Eine vollverschweißte superstabile Konstruktion aus Alu-Profil 80 x 80 mm, Hinterkonstruktion aus Rundrohr Ø 30 mm. Innenmaß des Tores 1,20 x 0,80 m. Seitlich 2 angeschweißte Laschen für die Bodenbefestigung.

Best. Nr. 50186

wie Best. Nr. 50181, jedoch 1,80 x 1,20 x 0,65 m

Catalogue No. 50181

JOBASPORT®-Streethockey-Goal alu

A fully welded super solid construction made of alu-profile 80 x 80 mm, back part made of round tube Ø 30 mm. Inner size of goal 1,20 x 0,80 m. At the sides 2 upwelded latches for ground fixing.

Catalogue No. 50186

As Catalogue No. 50181, but 1,80 x 1,20 x 0,65 m.



50182

Best. Nr. 50182

JOBASPORT®-Streethockeytor aus Stahl

Eine vollverschweißte Konstruktion, feuerverzinkt, aus Profil 60 x 40 mm. Hinterkonstruktion aus Gittermatte Herkules. Innenmaß 1,20 x 0,80 m.

Catalogue No. 50182

JOBASPORT®-Streethockey-Goal steel

A fully welded construction, fire galvanized, made of profile 60 x 40 mm. Back part made of lattice mat Herkules. Inner size 1,20 x 0,80 m.

*



EN15312

JOBASPORT®-Alu-Schaukästen »SOFTLINIE«



51020 Q



51020 Q

JOBASPORT-Schaukasten-Programm aus Aluminium-Profil AlMgSi 0,5 F22, Oberfläche silberfarbig eloxiert. Rahmentiefe 85 mm, Rückwand aus beschichtetem verzinkten Blech einschl. Befestigungsmagneten. Flügelrahmen mit Schlössern und splittersicheren 5 mm Acrylglascheiben. Eine umlaufende Gummidichtung schützt den Innenraum nicht nur vor Regen, sondern auch vor Staub und Spritzwasser. Verdeckte Belüftungslöcher sorgen für ausreichende Luftzirkulation.

JOBASPORT show-case assortment made of aluminium profil AlMgSi 0,5 F22, surface anodized silver. Depth of frame 85 mm, rear wall coated galvanized sheet incl. magnetic clamps, wingframes with locks and 5 mm acrylic safety glass. A surrounding rubber sealing prevents the inside not only from rain but also from dust and splashwater. Hidden ventilation holes ensure sufficient air circulation.

Best. Nr.	Außenmaße in mm B x H x T	Sichtfläche in mm oder Werbeleiste	Anzahl der Magnete
Catalogue No.	Dimensions (mm) w x h x d (ext.)	Field of View (mm) or advertising board	Amount of magnets
51000	800 x 543 x 85	670 x 413	10
51010 H	800 x 1025 x 85	670 x 895	20
51020 Q	1025 x 800 x 85	895 x 670	20
51030	1380 x 1025 x 85	1250 x 895	30
51040	1600 x 1025 x 85	1470 x 895	40
51050	Beleuchtung für Kasten 51000 – 51040 lighting equipment for show-cases 51000 – 51040		
51060	Schriftleiste neutral information board neutral		
51070	Schriftleiste mit Text bis 15 Buchstaben information board with text up to 15 letters		

Selbstverständlich können die o. a. Schaukästen auch in Dunkelbronze eloxiert oder in pulverbeschichtet nach RAL geliefert werden. Sämtliche gewünschte Sondergrößen und auch Vitrinen auf Anfrage.

Show-cases are also available anodized bronze dark or RAL powder coated. Any extra sizes or show-cases by request.

...na klar **JOBASPORT**®

JOBASPORT®-Schaukasten-Reihenanlage/Einzelanlage



51200



51100

JOBASPORT®-Schaukasten-Reihenanlage „Ein echter Blickfang“.

Alu-Spezial-Profil 80 x 80 mm, Länge der Ständer 2,50 m, eloxiert E 6 / EV 1 mit Schraubenzubehör. Traversen wie vor, jedoch Profil 75 x 40 mm.

Best. Nr.	51200	=	Außenmaße:	800 x 543 x 85	/	2 – 6 Kästen
	51210	=		800 x 1025 x 85	/	2 – 4 Kästen
	51220	=		1025 x 800 x 85	/	2 – 5 Kästen
	51230	=		1380 x 1025 x 85	/	2 – 3 Kästen
	51240	=		1600 x 1025 x 85	/	2 – 3 Kästen

JOBASPORT®-Schaukasten-Ständergarnitur aus Alu-Spezial-Profil 75 x 40 mm, Länge der Ständer 2,50 m, eloxiert E 6 / EV 1 mit Schraubzubehör.

Best. Nr. 51100

JOBASPORT® show-case range „a real eye-catcher“.

Aluminium profile special 80 x 80 mm, length of stands 2,50 m, anodized E 6 / EV 1 with screw accessories, cross beams as before but 75 x 40 mm.

Catalogue No.	51200	=	Dimensions (ext.):	800 x 543 x 85	/	2 – 6 show-cases
	51210	=		800 x 1025 x 85	/	2 – 4 show-cases
	51220	=		1025 x 800 x 85	/	2 – 5 show-cases
	51230	=		1380 x 1025 x 85	/	2 – 3 show-cases
	51240	=		1600 x 1025 x 85	/	2 – 3 show-cases

JOBASPORT® show-cases stand set in aluminium profile special 75 x 40 mm, length of stands 2,50 m anodized E 6 / EV 1 incl. screw accessories.

Catalogue No. 51100

...na klar JOBASPORT®

Lieferprogramm

1. Fußballtor-Systeme
Sicherheitszubehör
Mini-Tore
2. Handballtor-Systeme
3. Jugend- + Kleinfeld-Torsysteme
Feldhockey- + Bolzplatz-Torsysteme
4. Spritzmarkierer
Barrieren
Ballwagen
Spielerkabinen
Bandenwerbung
Zippoint
Ballfangzaun
Multi-Street-Play
Bolzplatz
5. Tennispfosten-Systeme
Schiedsrichterstuhl
6. Volleyballpfosten-Systeme
Volleyball-Schiedsrichterpodest
Badminton-Pfosten
7. Basketball-Anlagen
8. Wasserballtor-Systeme
Schwimmleinen-Wagen
Gerätewagen
9. Schutzgitter Diskus + Hammerwurf
Schaukästen,
Ständergarnitur,
Reihenanlage
Fahnenmasten
Ersatzteile

Technische Änderungen vorbehalten!
Sämtliche Geräte und Tore werden unmontiert und frachtkostensparend versandt.

Range of Delivery

1. Soccer Goal Systems
Safety Accessoires
Mini-Goals
2. Handball Goal Systems
3. Junior Soccer and Small Pitch Goal Systems
Hockey and Playing Ground Goal Systems
4. Spray-Line-Markers
Barriers
Ball Trolleys
Player's Cabin
Barrier advertising
Zippoint
Ball catchfence
Multi-Street-Play
Play Ground
5. Tennis Post Systems
Umpire's Chair
6. Volleyball Post Systems
Volleyball Posts
Badminton Posts
7. Basketball Units
8. Water Polo Goal Systems
Line Marker Trolley
Equipment Trolley
9. Protective Screen for Discus + Hammer Throw
Showcases,
Rack Systems,
Row Systems
Flagpoles
Spare parts

Subject to technical alternations!
All equipments and goals are delivered unmounted and freight-costs saving.

JOBASPORT®-Geräte ... unschlagbar!

JOBASPORT® - Netzhalter-Systeme Typ »2000« DBGM geschützt



Sicherheit geht uns über alles!

Mit diesem Netzhalter ist es uns gelungen, die Verletzungsgefahr noch mehr zu verringern. Der Netzhalter liegt völlig im Inneren des Profiles. Keine Kante steht mehr vor. Das Material, ein Spezialkunststoffgemisch, ist seit Jahren getestet, UV-beständig und bruchfest. Aufnahme von Randschnüren bis 12 mm möglich, z.B. Handballnetz. Der Netzhaken wird einfach mit Hilfe einer Zange in die Profilkammer eingedreht. Keine zusätzliche Schraube nötig.

Ab sofort sämtliche Schraubverbindungen aus V2A-Material.

**JOBASPORT® Net Rack System
Type »2000« all rights reserved
We put safety first!**

With this Net Rack System, we have managed to further lower the risk of injury. The net rack is located totally within the profile. There are no protruding edges. The material, a special plastic mixture, has been tested and tried for years, it's UV- and break resistant. It is possible to attach border lines of up to 12 mm, e.g. a handball net. The net hook is simply screwed into the inside of the profile with the aid of pliers. No additional screws necessary.

From now, all screw joints will be made from stainless steel.

JOBASPORT® - Netzbefestigung »POWER-PRESS« System



In die bewährten ALU-Profile für Fußball, Handball und Wasserballtore wird die Randschnur des Netzes einfach integral in die untere Kammer eingelegt. Alle 15cm wird die Kammer mit dem »POWER-PRESS« verschlossen. Das Material, ein Spezialkunststoffgemisch, hat sich seit Jahrzehnten bewährt, UV beständig und bruchfest. Der »POWER-PRESS« wird einfach mit Hilfe einer Zange in die Kammer gedreht. Wichtige Vorteile gegenüber anderen integralen Netzbefestigungen, die nur der »POWER-PRESS« bieten kann.

1. Schonende Behandlung des Tornetzes. Keine Scheuerstellen durch Reibung mit Metall, dadurch längere Nutzungsdauer für Tornetze.
2. Tornetze sind absolut gesichert und können durch Ballschüsse nicht aus der Befestigung gerissen werden.
3. Falls ein »POWER-PRESS« wirklich einmal defekt sein sollte, kein Problem, einfach mit der Zange einen neuen eindrehen.
4. Metall Netzbefestigungen können nur sehr schwer und mit viel Aufwand vor Ort repariert werden.
5. Die »POWER-PRESS« Netzbefestigungen wird zum gleichen Preis geliefert wie unsere normalen Netzhaken TYP 2000.



JOBASPORT® - "Power-Press" System

The edge rope from the net will be put integral into the profile. It fits for all JOBASPORT soccer, handball and waterpolo goals. Every 15cm you need to put the »Power-Press« it is made of a special synthetic material, which is UV resistance an unbreakable. It's very easy to fix with a gripper in the profile. The »Power-Press« offers the following advantages:

1. No rubbing places on the net.
2. The net is absolutly safe and cannot come out when you hit the ball into.
3. If a »Power-Press« will be defect you can easy change.
4. Metall fastenings cannot be repaired locally.

... bombensicher und spieterschonend!

JOBASPORT®-Alu-Fußballtore 115 S nach DFB- und FIFA-Qualitätsnorm entsprechen den Bestimmungen des DFB und der FIFA.



Nach DIN 7900 / EN 748
Abmessungen: 7,32 x 2,44 m
Ausführung: techn. eloxiert mattsilber oder kunststoffbeschichtet weiß

in accordance with DIN 7900 / EN 748
Dimension: 7,32 x 2,44 m
Finish: techn. anodized matt silver or plastic-coated, white

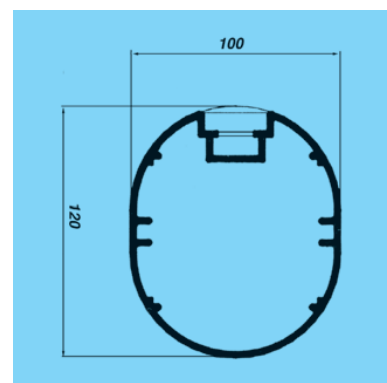
50105

JOBASPORT-Aluminium-Fußballtore sind unverrottbar und damit unbegrenzt haltbar. Für jede Sportstättenplanung, für jeden Verein und für die Aktiven eine Investition, welche sich schon mit dem Kauf bezahlt macht, ein für allemal aller Torsorgen ledig. Kein dauerndes Pinseln, Flickern und Ersetzen morscher oder verzogener Holzlatten. Die stranggepreßten Torprofile mit den ausgereiften Eckverbindern sind von optimaler Stabilität und absolut verwindungsfrei. Das ovale Pfostenformat und die im Profil versenkten Netzhaken bieten ein Höchstmaß an Sicherheit für Torwart und Spieler. Wir liefern die Tore komplett, einschließlich allem Zubehör, jedoch ohne Netze, wahlweise mit Netzbügeln oder mit freier Netzaufhängung.



JOBASPORT® Aluminium Soccer Goals 115 S in accordance with DFB and FIFA Quality Standards

JOBASPORT Aluminium soccer goals are non-deteriorating and thus of unlimited durability. For every sports place planning, for every club and for the active participants it is an investment which pays off immediately. No more goal worries once and for all. No constant painting, repairing and replacing of rotten or warped wood lathes. The extruded goal sections with the sophisticated corner joints offer optimal stability and are absolute winding-free. The oval post format and the net retainers recessed in the section offer the highest degree of safety for both goal keeper and player. We supply the goals completely, incl. all accessories, but without nets, alternative with net hoops or free net suspension.



... bombensicher und spieterschonend!

JOBASPORT®-Alu-Fußballtore



50105

Best. Nr. 50100 »Netzbügel«
zur Aufstellung in Bodenhülsen
kompl. einschließlich Netzhaken,
Netzbügel + Streben aus Alu-Rohr
Ø 30 mm, Bodenhülsen-Einstecktiefe
500 mm und Abdeckkappen.

Best. Nr. 50105 »Netzbügel«
wie Best. Nr. 50100 jedoch mit
Netzbügel + Streben aus Alu-Rohr
Ø 40 mm, GS-geprüft nach DIN.

Catalogue No. 50100 »Net Hoops«
For putting up in ground sleeves,
complete incl. net retainers, net hoops
and braces made of aluminium
Ø 30 mm, insertion depth 500 mm,
with covers.

Catalogue No. 50105 »Net Hoops«
As catalogue No. 50100, but with
net hoops and braces made of
aluminium tube Ø 40 mm, GS tested
safety.



50110

Best. Nr. 50110
»Freie Netzaufhängung«
zur Aufstellung in Bodenhülsen
kompl. einschließlich Netzhaken,
Bodenhülsen mit Abdeckkappen.
Mit freier Netzaufhängung bestehend
aus 4 feuerverzinkten Stahlmasten
mit Bodenhülsen, Draht + Spannseilen
sowie Karabinerhaken + Spann-
schlösser.

**Best. Nr. 50112 »Freie
Netzaufhängung«**
Umrüst- bzw. Nachrüstpaket.

Catalogue No. 50110
»Free Hanging Net«
For putting up in ground sleeves,
complete incl. net retainers, ground
sleeves with covers. With free net sus-
pension consisting of 4 galvanized
steel posts with ground sleeves, ropes
as well as snap hooks and
turnbuckles.

Catalogue No. 50112
»Free Hanging Net«
Conversion or Retrofit Set.



50150

Best. Nr. 50150 »KLAPP-EX-PLUS«
Zusatzeinrichtung passend für
Best. Nr. 50100, 50105 + 50110
auch als Nachrüstsatz. Mit hoch-
klappbaren Bodenrahmen + variabler
Netztiefeinstellung aus Alu-Rohr
Ø 35 mm naturblank.

Best. Nr. 50111
Oberfläche der Pfosten + Latten-
konstruktion weiß einbrennlackiert
nach RAL 9010
zu Best. Nr. 50100, 50105, 50110.

**Catalogue No. 50150 »FOLD-EX-
PLUS«**
Supplementary equipment for catalo-
gue No. 50100, 50105 + 50110, also
available as retrofit set. With upward
folding base frame and variable net
depth made of natural bright alumi-
nium Ø 35 mm.

Catalogue No. 50111
Surface of post and crossbar
construction stove-enamelled in
white according to RAL 9010 for
catalogue No. 50100, 50105,
50110.

»Klapp - EX - LIGA«



Art. 50153-154
Zusatzeinrichtung passend für Art. 50100, 50105 und
50110, auch als Nachrüstsatz lieferbar. Hochklapp-
barer Bodenrahmen mit Ausladung 1,50m oder
2,00m. Superstabil aus Alu-Profil 75x40mm mit
innenliegender Netzbefestigung »POWER-PRESS«.

Art. 50153-154 »Klapp - EX - Liga«
Additional component which fits for our Art.No.
50100, 50105 and 50110, also deliverable as add-on
kit. Fold upwards ground frame with a depth from
1,50m or 2,00m. Very robust frame made of profile
75x40mm with inside net fastening »POWER-PRESS«.

JOBASPORT®-Alu-Trainings- Fußballtor: die ideale Ergänzung Typ »ROBUST«



50131



Ausführung:

techn. eloxiert, mattsilber oder kunststoffbeschichtet weiß
Abmessung: 7,32 x 2,44 m

Finish:

techn. anodized, matt silver or plastic-coated, white
Dimension: 7,32 x 2,44 m



Überall dort, wo es darum geht, schnell ein Spielfeld zu verkleinern, quer über das Feld zu spielen oder kleinere Rasenflächen für Trainingsmöglichkeiten zu nutzen, bieten JOBASPORT-Trainingsfußballtore die ideale Ergänzung zu den fest installierten Torpaaren. Zusätzlich zu den von den JOBASPORT-Fußballtoren her bekannten Pfosten/Querlattenprofilen, kommt eine Bodenrahmenkonstruktion aus den gleichen Profilen. Diese Pfosten/Querlatten/Bodenrahmenkonstruktion, in Verbindung mit der Netzbügel/Stützrohrkonstruktion, verleiht dem Tor eine ungeheure Stabilität. Das ovale Pfostenformat und die in die Profilverlängerung eingelassenen Netzhaken bieten ein, gerade für Trainingszwecke, notwendiges Höchstmaß an Sicherheit für Torwart und Spieler.

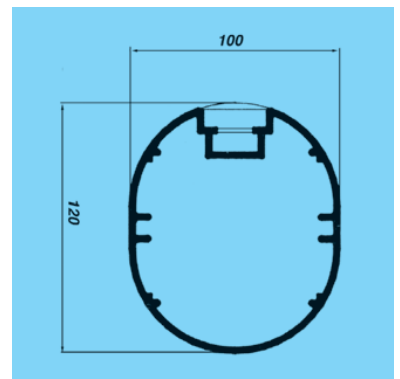
Die ausschließliche Verwendung von Alu-Materialien machen die JOBASPORT-Trainingstore dauerhaft wartungsfrei und unverrottbar. Eine Investition für Jahrzehnte.

Aluminium Soccer Goal »ROBUST«

Everytime you quickly want to reduce a pitch, to play cross the pitch or use small lawns for training, the JOBASPORT training soccer goals offer an ideal addition to the permanently installed goals.

In addition to the posts/crossbar sections well-known from the JOBASPORT soccer goals, we also offer a base frame construction made of the same sections. These post/crossbar/base frame construction in conjunction with the net hoops/support tube construction give enormous stability to the goal. The oval post format and the net hoops recessed in the section groove offer the highest degree of safety for both goal keeper and player which is particularly important for training purposes.

The exclusive use of non-deteriorating aluminium material makes the JOBASPORT training goals completely maintenance-free and nonrotting. An investment for decades.



... bombensicher und spieterschonend!

JOBASPORT®-Alu-Tore Vollverschweißt



50131 VV



50304 VV

Superstabile Tore aus Oval-Profil 120 x 100 mm in einem **Stück vollverschweißt**. Die Top-Modelle unter den transportablen Toren. Größe 7,32 x 2,44 m bzw. 5,00 x 2,00 m als Jugendtor. Incl. Befestigungssatz für den sicheren Stand GS/TUV-Vorschrift.

Best.-Nr. 50131 VV

Technische Daten:

Größe: 7,32 x 2,44 m
Tiefe: 2,00 m
Netzbügel: Alu-Rundrohr Ø 60 x 3 mm
Ausführung: Alu-naturblank

Best.-Nr. 50304 VV

Technische Daten:

Größe: 5,00 x 2,00 m
Tiefe: 1,50 m
Netzbügel: Alu-Rundrohr Ø 40 x 4 mm
Ausführung: Alu-naturblank

Best. Nr. 50303 VV

Diese robusten Tore sind eine Alternative zu o.a. Toren, Best. Nr. 50304 VV. Der Bodenrahmen ist jedoch aus Profil 75 x 40 mm gefertigt. Durch diesen flachen Bodenrahmen entsprechen diese Tore den Vorschriften des Schweizer Fußballverbandes.

Technische Daten:

Größe: 5,00 x 2,00 m
Tiefe: 1,50 m
Netzbügel: Alu-Rundrohr Ø 40 x 4 mm
Ausführung: Alu-naturblank

Diese Ausführung ist lieferbar für sämtliche Tore aus unserem Programm mit dem Zusatz VV = vollverschweißt

Superstable goals made of oval profile 120 x 100 mm **complete welded in one piece**. The top models among the transportable goals. Dimension 7,32 x 2,44 m resp. 5,00 x 2,00 m as junior goal. Incl. ground anchor set for proofed stand acc. GS/TUV direction.

Catalogue No. 50131 VV

Technical dates:

dimension: 7,32 x 2,44 m
depth: 2,00 m
net hoops: Alu round tube 60 x 3 mm
surface: Aluminium natural bright

Catalogue No. 50304 VV

Technical dates:

dimension: 5,00 x 2,00 m
depth: 1,50 m
net hoops: Alu round tube 40 x 4 mm
surface: Aluminium natural bright

Catalogue No. 50303 VV

These robust goals are an alternative to a.m. goals catalogue no. 50304 VV. However, ground tubes are manufactured of profile 75 x 40 mm. Because of this flat ground tubes these goals meets requirement of the Suisse Football Association.

Technical dates:

dimension: 5,00 x 2,00 m
depth: 1,50 m
net hoops: Alu round tube 40 x 4 mm
surface: Aluminium natural bright

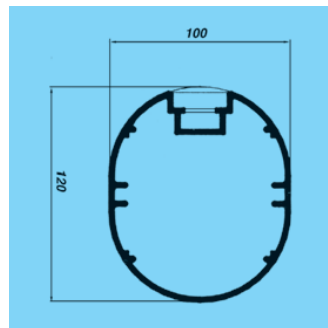
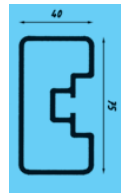
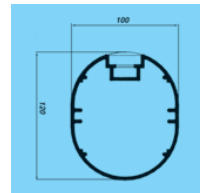
This type is available for all goals of our production range marked with additional VV = fully welded

*



* Nur in Verbindung mit Sicherheitszubehör

* Only in conjunction with safety accessories



909 als Zulage

... bombensicher und spieterschonend!

JOBASPORT®-Alu-Fußballtore Typ »ROBUST«



50130



50140



50140

Best. Nr. 50130 »Robust Standard«

Lieferung:
Oberfläche techn. eloxiert mattsilber
kompl. mit Grundrahmen aus
stabilem Torprofil der Latten- und
Pfostenkonstruktion. Netzbügel,
Streben aus Alu-Rohr Ø 30 mm,
Stützstreben Alu-Rohr Ø 40 mm und
Netzhaken.

Best. Nr. 50131 »Robust GS + DIN«

wie 50130, jedoch Netzbügel, Streben
und Stützstreben aus Alu-Rohr
Ø 40 mm und verl. Bodenholmen.
EN 748

Best. Nr. 50140 »MOBIL-Set«

Nachrüstsatz für sämtliche freistehen-
de Tore mit Oval-Profil 100 x 120 mm,
2 Stck. Räder mit Halterung.

Best. Nr. 50142 »MOBIL-Set«

Nachrüstsatz für sämtliche freistehen-
de Tore mit Quadratprofil 80 x 80 mm,
2 Stck. Räder mit Halterung.

Best. Nr. 50145

Oberfläche der Pfosten und
Lattenkonstruktion weiß
einbrennlackiert nach RAL 9010 als
Zulage auf Anfrage.

Aluminium Soccer Goal »ROBUST«

Catalogue No. 50130 »Robust Standard«

Finish:
Surface techn. anodized matt silver
Complete with base frame made of
solid bar and post construction. Net
hoops, braces made of aluminium
tube Ø 30 mm, support tubes made of
aluminium tube Ø 40 mm and net
retainers.

Catalogue No. 50131 »Robust GS n. DIN« GS-tested safety in accordance with DIN

As 50130, but net hoops, braces and
support tubes made of aluminium
tube Ø 40 mm and extended ground
posts.
EN 748

Catalogue No. 50140 »MOBILE-Set«

Retrofit set for all free standing goals
with oval section 100 x 120 mm, 2 pcs.
castors incl. mounting.

Catalogue No. 50142 »MOBILE-Set«

Retrofit set for all free standing goals
with square section, 80 x 80 mm, 2 pcs.
castors incl. mounting.

Catalogue No. 50145

Surface of post and bar construction
white, stove-enamelled according to
RAL 9010 as extra upon request.

*

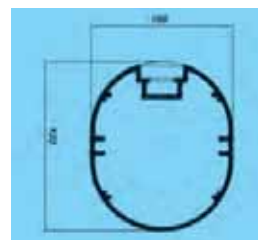


* in Verbindung mit dem
Sicherheitszubehör der Best. Nr. 50160

* in conjunction with safety accessories
Catalogue No. 50160

... bombensicher und spieterschonend!

JOBASPORT®-Alu-Fußballtore Typ »Robust SUPER TV«



50304 TV



Bestell Nr. 50304 TV
5,00 x 2,00 x 1,50 mtr. tief
Bestell Nr. 50130 TV
7,32 x 2,44 x 1,50 mtr. tief
Bestell Nr. 50131 TV
7,32 x 2,44 x 2,00 mtr. tief

Die Seitenteile dieser Tore sind mit den Netzbügeln in einem Stück verschweißt.

Latte und Bodenrohr werden mit jeweils 2 Edelstahlschrauben mit den Seitenteilen verschraubt. !!! FERTIG !!! Mit einem Zeitaufwand von wenigen Minuten, ergibt sich ein superstabiles Tor.
Die gesamte Konstruktion besteht aus Oval - Profil 120 x 100 mm, die Netzbügel sind aus Rundrohr 60 x 3 mm gefertigt.
Durch die vier Trennungen der Konstruktion, werden die Schwingungen

der Profile fast entwertet. Außerdem sind die geschweißten Ecken innen zusätzlich mit starkwandigen Winkeln versehen. Dieser Tortyp ist nicht nur eine Alternative zu den "vollverschweißen" Toren, sondern eine neue Generation an Stabilität und Haltbarkeit. Natürlich können auf Wunsch gegen Mehrpreis auch Tragegriffe angeschweißt werden.
Lieferung: incl. Netzhaken System, Oberfläche alu-natur.

Aluminium – Football-goal Typ »Robust SUPER TV«

Catalogue No. 50304 TV
5,00 x 2,00 x 1,50 mtr. depth
Catalogue No. 50130 TV
7,32 x 2,44 x 1,50 mtr. depth
Catalogue No. 50131 TV
7,32 x 2,44 x 2,00 mtr. depth

The sides of these goals are completely welded together with the net hoops in one piece.

The crossbar and the ground crossbar are screwed together with the sides, each with just 2 screws of high-grade steel. !!! READY !!!
Fully complete in just few minutes a super stable gate arises.
The hole construction is made of aluminium profile 120 x 100 mm, the net hoops are 60 x 3mm.
By the four separate constructions the vibration of the profiles are almost

devalued. The welded corners are additional pieces provided with strong corner pieces inside.
This type of goals is not only an alternative to the complete welded goals, but also a new generation of stability and durability.
Of course we can weld against a raise, some carrying handles on it.
Delivery incl. net hooks, surface aluminium nature.

... na klar JOBASPORT®

JOBASPORT® Freistoßmauer



Best. Nr. 50175

Catalogue No. 50175



50175

JOBASPORT®-Freistoßmauer incl. Trolley

Das kompl. Set besteht aus 5 ABS-Kunststoff-Dummies in Größen von 1,65–1,75 m und einem Trolley.
Selbstverständlich können die Dummies auch einzeln oder hintereinander mit den Stahlspitzen im Rasen aufgestellt werden.

JOBASPORT®-Free kick wall incl. trolley

Consist of 5 ABS-plastic dummies in height of 1,65–1,75 m and one trolley. Naturally you can set up dummies individual or one after the other by steel point directly into the lawn.

JOBASPORT®-Sicherheits-Zubehör für freistehende Tore

JOBASPORT® Security Accessories for Free Standing Goals



50156



50158

Best.Nr. 50156

JOBASPORT® Kontergewichte

Für den sicheren Stand freistehender Tore auf Kunststoff-plätzen. 1 Satz = 2 Stück für ein Fußballtor. Die Behälter werden vor Ort mit Strahlkies oder Quarzsand gefüllt. (Nicht im Lieferumfang enthalten) Gewicht ca. 160 kg. Bitte angeben für welche Holmstärke die Kontergewichte genutzt werden.



Best.Nr. 50158

Transportwagen für Kontergewichte. Geeignet zum Transport von 1 Satz Gewichten. Stabile Konstruktion mit breiter Luftbereifung.

Catalogue No. 50156

JOBASPORT® Counterweight

For safe standing of free standing goals on synthetic material floor. 1 set = 2 pieces for one goal. The container are filled with beam gravel or quartz sand on the spot (both are not included). Weight approx. 160 kg. Please give us the bar strength for which the counterweights are used.

Catalogue No. 50158

Transport car for counterweights. Suitable for transport of 1 set of weights. Solid construction with wide pneumatic tyres.

...na klar JOBASPORT®

JOBASPORT®-Sicherheits-Zubehör für freistehende Tore auf Rasenplätzen



50160/50163

SICHERHEIT GEHT UNS ÜBER ALLES!

Freistehende Tore, egal für welche Sportart, sind immer ein Risiko für den Sportler. Mit dem JOBASPORT-Bodenanker erfüllen sie die EN Bef. von Toren auf Rasenplätzen. Der Bodenanker paßt für sämtliche JOBASPORT-Tore mit Ovalprofil 100 x 120 mm, aber auch für Quadratprofil bis 80 mm. Selbstverständlich können auch Fremdfabrikate gleicher Profilabmessungen mit dem JOBASPORT-Bodenanker nachgerüstet werden.



50161/50164

Safety Accessories for Free Standing Goals on Lawns Safety means more to us than anything else!

Free standing goals, no matter for which kind of sport, are always a risk for the athlete. With JOBASPORT ground anchors they comply with EN Mounting of Goals on Lawn. The ground anchors fit all JOBASPORT goals with oval sections 100 x 120 mm, but also square sections up to 80 mm. Of course, you can also equip goals from other suppliers having the same section dimension with the JOBASPORT ground anchor.

Best. Nr. 50160

Bodenanker für Alu-Fußballtore »ROBUST« der Best. Nr. 50130/50131, bestehend aus 1 Satz 3 Stück mit Zubehör.

Catalogue No. 50160

Ground anchor for aluminium soccer goals »ROBUST« Catalogue No. 50130/50131, consisting of 1 set, 3 pcs. incl. accessories.

Best. Nr. 50163

Bodenanker für Alu-Fußballtore »ROBUST« der Best. Nr. 50304, bestehend aus 1 Satz 4 Stück mit Zubehör.

Catalogue No. 50163

Ground anchor for aluminium soccer goals »ROBUST« Catalogue No. 50304 consisting of 1 set, 4 pcs. incl. accessories.

Best. Nr. 50161

Bodenanker für Alu-Knabenfußball/ Kleinfeld-Tore »Freistehend« der Best. Nr. 50300/50305/50320/50308, bestehend aus 1 Satz 4 Stck. mit Zubehör.

Catalogue No. 50161

Ground anchor for aluminium junior/small pitch soccer goals »free standing« Catalogue No. 50300/50305/50320/50308, consisting of 1 set 4 pcs. incl. accessories.

Best. Nr. 50164

Bodenanker für Alu-Knabenfußball/ Kleinfeld-Tore »Freistehend« der Best. Nr. 50303, bestehend aus 1 Satz 4 Stck. mit Zubehör.

Catalogue No. 50164

Ground anchor for aluminium junior/small pitch soccer goals »free standing« Catalogue No. 50303 consisting of 1 set, 4 pcs. incl. accessories.

Best. Nr. 50162

Bodenanker für Alu-Knabenfußball/Kleinfeld-Tore »Freistehend« mit Stahlbügel der Best. Nr. 50306/50307, bestehend aus 4 Stck. mit Zubehör.

Catalogue No. 50162

Ground anchor for aluminium junior/small pitch soccer goals »free standing« with steel hoops Catalogue No. 50306/50307, consisting of 4 pcs. incl. accessories.

*



* In Verbindung mit
Best. Nr. 50131
Best. Nr. 50300/50320
Best. Nr. 50303 – 50308

* In conjunction with
Catalogue No. 50131
Catalogue No. 50300/50320
Catalogue No. 50303 – 50308

JOBASPORT®-Geräte ... unschlagbar!

JOBASPORT®-Sicherheits-Zubehör für freistehende Tore

JOBASPORT® Security Accessories for Free Standing Goals



50211

Best. Nr. 50211

Bodenverankerungssatz für Hallenböden, bestehend aus 4 Stück Einlaßplatten mit Gewinde und 4 Stück Handräder für den »bombensicheren« Stand der Tore.

Catalogue No. 50211

Ground anchor set for gym floors consisting of 4 pcs. anchor plates with screw thread and 4 pcs. hand wheels for goals standing absolutely firm.



50212

Best. Nr. 50212

Bodenverankerungssatz für Freianlagen, bestehend aus 4 Stück Alu-Hülsen mit Gewinde und 4 Stück Handräder für den »bombensicheren« Stand der Tore.

Catalogue No. 50212

Ground anchor set for outdoor fields consisting of 4 pcs. aluminium cartridges with screw thread and 4 pcs. hand wheels for goals standing absolutely firm.



50213

Best. Nr. 50213

Gummissauger für glatte Hallenböden oder Fliesenbelag in Bädern. Bedarf je nach Beanspruchung.

Catalogue No. 50213

Rubber sucker for smooth gym floors or tiled bath floors, strength depending on use.

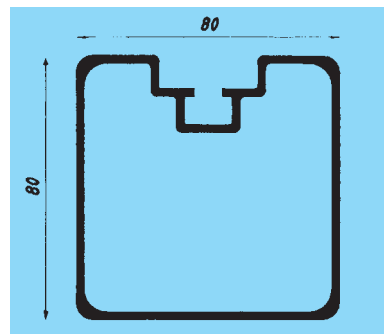


Spezialverankerungssatz für Rasenplätze incl. Erdspirale.

Special anchor set for lawns including ground spiral.

»Bombensicher«, wie alles von **JOBASPORT®**

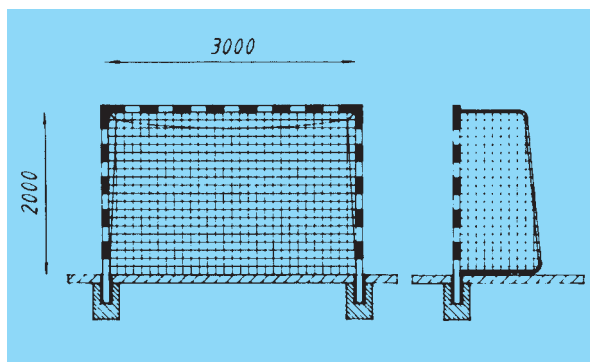
JOBASPORT®-Aluminium-Handballtor nach DHB- und IHF-Qualitätsnorm und der DIN 7897 / EN 749



50200

JOBASPORT-Handballtore aus Aluminium-Profil 80 x 80 mm abgerundet, sowie optimal versenkten Netzhaken. Äußerst stabile und bruchfeste Konstruktion mit soliden Eckverbindern. Eine freie Netzaufhängung im Bereich der Netzbügelkonstruktion gewährleistet, daß kein noch so scharf geworfener Ball unmittelbar auf die im Torinnenraum befindlichen Metallteile trifft. Die Torpfosten/Querlattenkonstruktion wird techn. eloxiert mattsilber und mit schwarzen oder roten umlaufenden Kunststoff-Feldern versehen.

* bei Bef. nach DIN 7897.



JOBASPORT® Aluminium handball goals in accordance with DHB and IHF quality standards and DIN 7897 / EN 749

JOBASPORT handball goals made of aluminium profile 80 x 80 mm rounded off, as well as optimally recessed net retainers. Extremely solid and break-proof construction with solid corner joints. A free net suspension in the area of the net hoop construction guarantees that no ball, no matter how hard thrown, directly hits the metal parts in the inner goal area. The goal post/crossbar construction is techn. anodized matt silver and provided rotary with black or red plastic fields.

* when mounting in accordance with DIN 7897.



... bombensicher und spieterschonend!

JOBASPORT®-Aluminium-Handballtor

in verschiedenen Ausführungen 3,00 x 2,00 m nach DIN 7897
EN 749



50200

Best. Nr. 50200 Freistehende Ausführung

kompl. einschl. Netzhaken, Netzbügel und Querrohr als Bodenrahmen aus Alu oder Stahl.



50230

Best. Nr. 50210 Freistehende Ausführung »KLAPP-EX-PLUS«

wie Best. Nr. 50200, jedoch mit anklappbaren Netzbügeln aus Alu oder Stahl.



50200

Best. Nr. 50220 in Bodenhülsen kompl. einschl. Netzhaken, Netzbügel, Querrohr als Bodenrahmen, Bodenhülsen und Verschlusskappen.

Best. Nr. 50230 wie Best. Nr. 50220, jedoch mit anklappbaren Netzbügeln.

Best. Nr. 50240 wie Best. Nr. 50220, jedoch ohne Netzbügel + Bodenrahmen.

Best. Nr. 50250 wie Best. Nr. 50200, jedoch nur Latten-Pfosten-Konstruktion.

JOBASPORT® Aluminium handball goal in different designs 3,00 x 2,00 m in accordance with DIN 7897

Catalogue No. 50200 Free standing
Compl. incl. net retainer, net hoops and ground tube as base frame of aluminium or steel.

Catalogue No. 50210 Free standing »FOLD-EX-PLUS«
As Catalogue No. 50200, but with folding net hoops made of aluminium or steel.

Catalogue No. 50220 in Ground Sleeves
Compl. incl. net retainers, net hoops, ground tube as base frame, ground sleeves with covers.

Catalogue No. 50230 As Catalogue No. 50220, but with folding net hoops.

Catalogue No. 50240 As Catalogue No. 50220, but without net hoops and base frame.

Catalogue No. 50250 As Catalogue No. 50200, but crossbar/post construction only.

*



* Nur in Verbindung mit Sicherheitszubehör

* Only in conjunction with safety accessories

... bombensicher und spieterschonend!

Die Supertore für Schulsport und Vereine: **JOBASPORT®**-Alu-Kleinfeld- und Jugendfußballtore.



50305



* Nur in Verbindung mit Sicherheitszubehör
Best. Nr. 50161/62

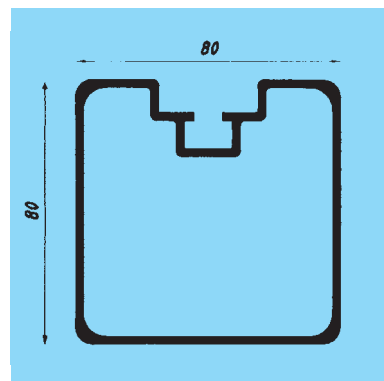
* Only in conjunction with safety accessories
Catalogue No. 50161/62

Neben international bewährten Aluminium-Fußball- und Handball-Wettkampftoren wurden JOBASPORT-Kleinfeld- und Jugendfußballtore speziell für die Bereiche Schulsport und Vereins-Jugendfußball konzipiert. Die ausschließliche Verwendung von Alu-Materialien macht die Tore unverrottbar und damit dauerhaft wartungsfrei. Bei beiden Toren handelt es sich um hochstabile, bruchfeste Konstruktionen mit soliden Eckverbindern, die – aufgrund des geringen Gewichtes – bequem zu lagern, zu transportieren und aufzustellen sind. Abgerundetes 80 x 80 mm Pfosten-, Latten- und Bodenrahmenprofil, sowie optimal versenkte Netzhaken, schützen die jungen Torwarte und Spieler vor Verletzungen. Oberflächenausführung Aluminium techn. eloxiert mattsilber.

5,00 m x 2,00 m
3,00 m x 2,00 m

The super goals for schools sports and clubs: **JOBASPORT®** Aluminium small pitch and junior soccer goals

Along with the internationally proved aluminium soccer and handball competition goals, we have conceived the JOBASPORT small pitch and junior soccer goals especially for school sport and club junior soccer. The exclusive use of aluminium materials make the goals non-deteriorating and permanently maintenance-free. Both goals are designed as a high-solid and break-proof construction with solid corner joints which – due to their minimum weight – can be stored, transported and installed or mounted easily. Rounded-off 80 x 80 mm post, crossbar and base frame sections as well as optimally recessed net retainers protect the young goal keeper and player from injuries. Surface finish aluminium tech. anodized matt silver.



»Bombensicher«, wie alles von **JOBASPORT®**

JOBASPORT®-Alu-Kleinfeld- und Jugendfußballtore. Typ »Junior«



50300

Best. Nr. 50300

5,00 x 2,00 m

in freistehender Ausführung kompl. mit Bodenholmen, Querrohr, Netzbügeln, Streben, Stützstreben und Netzhaken.

Best. Nr. 50320

3,00 x 2,00 m sonst wie vor

Best. Nr. 50306

5,00 x 2,00 m

wie Best. Nr. 50300, jedoch Netzbügel und Bodenrahmen aus verz. Stahlrohr.

Best. Nr. 50307

3,00 x 2,00 m sonst wie vor



50305

Best. Nr. 50305

5,00 x 2,00 m

wie Best. Nr. 50300 jedoch mit verstärktem Bodenrahmen aus Alu-Profil 80 x 80 mm.



50310/330

Best. Nr. 50310

5,00 x 2,00 m

zum Aufstellen in Bodenhülsen kompl. einschl. Netzhaken, Netzbügel mit Streben und Bodenhülsen aus Alu.

Best. Nr. 50330

3,00 x 2,00 m

sonst wie vor

Ausführung: techn. eloxiert mattsilber.

JOBASPORT® Aluminium small and junior soccer goals Type JUNIOR

Catalogue No. 50300

5,00 x 2,00 m

Free standing compl. with ground tubes, crossbar, net hoops, braces, support tubes and net retainers.

Catalogue No. 50320

3,00 x 2,00 m As described above.

Catalogue No. 50306

5,00 x 2,00 m

As Catalogue No. 50300, but net hoops and base frame made of galvanized steel tubes.

Catalogue No. 50307

3,00 x 2,00 m As described above.

Catalogue No. 50305

5,00 x 2,00 m

As Catalogue No. 50300, but with reinforced base frame made of aluminium section 80 x 80 mm.

*



Catalogue No. 50310

5,00 x 2,00 m

For putting up in ground sleeves, compl. incl. net retainers, P-net hoops with braces and ground sleeves made of aluminium.

Catalogue No. 50330

3,00 x 2,00 m

As described above.

Finish: techn. anodized matt silver

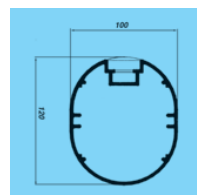
Typ »Schweiz Top«



50303

Best. Nr. 50303

Diese robusten Tore sind eine Alternative zu Best. Nr. 50304. Der Bodenrahmen ist jedoch aus Profil 75 x 40 mm gefertigt. Durch diesen flachen Bodenrahmen entsprechen diese Tore den Vorschriften des Schweizer Fußballverbandes. Latte/Pfosten techn. eloxiert, Bodenrahmen alu-natur.



Catalogue No. 50303

These robust goals are an alternative (catalogue no. 50304). However, ground tubes are manufactured of profile 75 x 40 mm. Because of this flat ground tubes these goals meets requirement of the Suisse Football Association.

Crossbar/posts techn. anodized, ground tubes nat. aluminium surface.

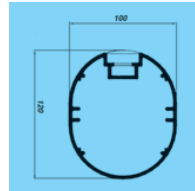
»Bombensicher«, wie alles von **JOBASPORT®**

JOBASPORT®-Alu-Jugendfußballtore Typ »Robust Junior«



50304

Best. Nr. 50304
Catalogue No. 50304



Best. Nr. 50304

JOBASPORT®- Alu-Jugendfußballtore Typ »Robust Junior«

Eine robuste Konstruktion aus Ovalprofil 100 x 120 mm, wie beim großen Trainingstor. Bodenrohr und -holm aus dem gleichen Profil wie Latte und Pfosten. Die Holme sind auf 1,50 m ausgelegt, dadurch erhält das Tor eine super Standfestigkeit. Netzbügel aus Alu-Rohr 40 x 2 mm.

Leisten Sie sich diese Supertore!

Ausführung: technisch eloxiert, mattsilber.

Catalogue No. 50304

JOBASPORT®- Aluminium Junior Football Goals Type »Robust Junior«

Robust design made of oval profiles 100 x 120 mm, as with the big training goal. Ground base and tube made from the same profile as bar and post. The tubes are designed for 1,50 m making the goal super stable. Net hoops made of aluminium tube 40 x 2 mm.

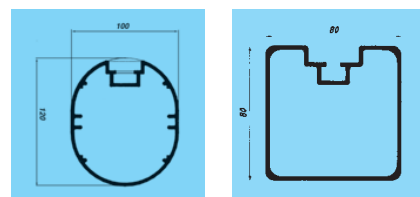
Buy these great goals!

Quality: technically anodized, matt silver.

Typ »Aktiv« mit verschweißten Gehrungen



50308



Best. Nr. 50308

Latte/Pfosten dieser Tore bestehen aus Ovalprofil 120 x 100 mm. Die Ecken sind verschweißt und werden in der Geraden durch Spezialverbinder mit den Pfosten verbunden. Die Bodenholme und der Bodenrahmen werden aus Profil 80 x 80 mm gefertigt. Perfekte Standfestigkeit durch 1,50 mtr lange Holme. Latte/Pfosten eloxiert, Bodenrahmen Alu-natur.

Type »Aktiv« with welded miters

Catalogue No. 50308

Bar / post of oval section 120 x 100 mm. The edges are welded and are connected with the post with special connectors in the straight sector. The ground tubes and the base frame are made of profile

80 x 80 mm. Perfect stability due to 1,50 m long tubes. Bar / post anodized, base frame made of aluminium natural.

JOBASPORT®-Geräte ... unschlagbar!

JOBASPORT®-Hallenfußballtore



50341

Best. Nr. 50341

Best. Nr. 50340

wie vor, jedoch aus Profil 80 x 80 mm

Catalogue No. 50341

Catalogue No. 50340

as above, but made from 80 x 80 mm profiles

JOBASPORT®-Hallenfußballtore

Mehr Spaß bei Hallenturnieren durch diese Tore 5,00 x 2,00 m aus Alu-Profil 100 x 120 mm technisch eloxiert mattsilber, freistehend. Hinterkonstruktion aus verzinktem Stahlrohr anklappbar.

JOBASPORT® Indoor Football Goals

More fun at indoor competitions with these goals size 5,00 x 2,00 m made of aluminium profile 100 x 120 mm, anodized matt silver, free standing. Back construction made of galvanized steel tubes collapsible.

*



* In Verbindung mit Sicherheitszubehör

* In conjunction with safety accessories

JOBASPORT®-Feldhockeytore EN 750



50350

Best. Nr. 50350

Catalogue No. 50350

Transporteinrichtung für 1 Paar Feldhockeytore **Best. Nr. 50351**

Transport System for 1 pair of hockey goals **Catalogue No. 50351**



50351

JOBASPORT®-Feldhockeytore

JOBASPORT-Feldhockeytore 3,66 x 2,14 m nach internationaler Vorschrift. Eine Konstruktion aus Alu-Profil 75 x 50 mm. Latte/ Pfosten weiß einbrennlackiert, superstabil mit Banden aus mehrfach verleimten Sperrholz, wasserfest. Höhe der Banden 460 mm.

JOBASPORT® Hockey Goals

JOBASPORT Hockey Goals size 3,66 x 2,14 m according to international rules. Made of aluminium profile 75 x 50 mm. Bar/post powder coated white, super robust with barriers of multi-layer plywood, water resistant. Height of barriers 460 mm.

»Bombensicher«, wie alles von **JOBASPORT®**

JOBASPORT®-Bolzplatztore



50361

JOBASPORT®-Bolzplatztore

Ideal für Spiel, Pausen und Freizeitplätze sind diese Bolzplatztore 3,00 x 2,00 m freistehend. Eine komplett verschweißte Alu-Konstruktion aus dickwandigem Profil 80 x 80 mm oder 100 x 120 mm. Oberfläche Alu-natur.

Hinterkonstruktion aus Rundrohr 35 x 3 mm, je 6 Platten am Bodenholm angeschweißt für Befestigung Boden-anker. Alternativ mit Basketball-Übungsanlage verstärkt, einschl. Brett 1,20 x 0,90 m, Korb und Netz.

Best. Nr. 50360 / 50362 oval

Best. Nr. 50361 / 50363 oval

wie vor, jedoch mit BB-Übungsanlage komplett



50360

*



EN15312

Auf Wunsch gegen Mehrpreis
optional at extra cost



JOBASPORT® Playground Goals

Ideal for games, breaks and playgrounds are these goals size 3,00 x 2,00 m, free standing. Completely welded aluminium design made of thick walled profile

80 x 80 mm or 100 x 120 mm. Surface aluminium natural. Back construction made from round tubes 35 x 3 mm, 6 plates each welded to ground bar for fixing of ground anchors. Alternative version with basketball training facility, reinforced, including board size 1,20 x 0,90 m, basket and net.

Catalogue No. 50360 / 50362 oval

Catalogue No. 50361 / 50363 oval

as above, but with complete basketball training facility

JOBASPORT®-Bolzwand



50370

Best. Nr. 50370
Catalogue No. 50370

Bolz-Torwand aus Stahl. Größe 2,50 x 2,00 m. Rahmen aus Rechteckrohr 60 x 40 mm. Innengeflecht aus Vollstahl. Befestigung durch Einbetonierstützen mit Flanschplatte. Ausführung vollverzinkt.

*



EN15312

TÜV + EN15312 auf Wunsch gegen Mehrpreis
TÜV + EN15312 optional at extra cost



Playing ground goal wall made of steel. Dimension 2,50 x 2,00 m. Frame made from rectangle tube 60 x 40 mm. Inside network of solid steel. Fastening through encase in concrete fitting with flanged plate. Design complete galvanized.

JOBASPORT®-Geräte ... unschlagbar!

JOBASPORT®-Alu-Ballwagen



50455

Best. Nr. 50455

Ausführung Aluminium naturblank mit Schloß und 2 Schlüsseln.

Catalogue No. 50455

Finish Aluminium natural bright with lock and 2 keys.

JOBASPORT®-Alu-Ballwagen, Typ »EASY«

Eine steckbare Konstruktion aus Alu-Spezial-Profil. Wellgitter aus Crapal-Drahtgeflecht, Größe 1,00 x 0,65 x 0,95 m. Superleichte Montage mit Steckverbindern, Klappe abschließbar, incl. Schloß.

JOBASPORT® Aluminium ball trolley, Type »EASY«

Plug-device construction made from special aluminium profiles. Wave grid made from Crapal woven wire, size 1,00 x 0,65 x 0,95 m. Super easy assembly with slide-in joints, locking lid, including lock.



50450

Best. Nr. 50450

Ausführung Aluminium naturblank mit Pumpenfach diebstahlsicher und Schloß mit 2 Schlüsseln.

Catalogue No. 50450

Finish Aluminium natural bright with pump compartment, antitheft-secured, and lock with 2 keys.

JOBASPORT®-Alu-Ballwagen

Vorbei mit der Ballsucherei. In dem JOBASPORT-Ballwagen können Sie sogar eine Ballpumpe mit Zubehör sicher aufbewahren. Bequemes Be- und Entladen des Ballwagens durch große Klappe.

Abmessungen: 0,90 x 0,70 x 0,70 m mit stabilen Lenkrollen.

Platz für ca. 70 bis 80 Bälle je nach Größe.

JOBASPORT® Aluminium ball trolley

Looking for the ball is a thing of the past. With the JOBASPORT ball trolley you can even keep safely a ball pump with its accessories. Comfortable loading and unloading of the ball trolley due to the large lid.

Dimensions: 0,90 x 0,70 x 0,70 m with solid guide rollers. Capacity: approx. 70 to 80 balls depending on the size.

...na klar JOBASPORT®

JOBASPORT®

Alu-Kopfball-Übungsanlage



50430

Übungsanlage für intensives Kopfballtraining. Anlage mit 1 Ausleger zum Einstellen in Bodenhülsen. Variable Einstellung der Ballhöhe möglich, somit auch für andere Übungszwecke zu benutzen. Komplett mit Bodenhülsen und Verstrebung, jedoch ohne Ball und Seil.

Best. Nr. 50430

Ausführung: techn. eloxiert mattsilber
 Ausleger: 1,65 m
 Gesamthöhe: 4,50 m

JOBASPORT®-Aluminium head ball practice unit

Practice unit for intensive head ball training. Unit with one cantilever in ground sleeves. Variable adjustment of ball height, thus can also be used for other purposes. Compl. incl. ground sleeves, bracing, but without ball and rope.

Catalogue No. 50430

Finish: techn. anodized matt silver
 Cantilever: 1,65 m
 Overall height: 4,50 m

JOBASPORT® Ballfangzaun



50422

Eine stabile Konstruktion aus dem bewährten Profil 80 x 80 mm. Abstand der Standpfosten 5,00 mtr. Lieferung inkl. Bodenhülse, Netzhaken, Ringösen und Top-Kappe. Lieferlängen 3,75/4,85 und 6,00 mtr. über Flur.

Best. Nr. 50420 3,75 mtr.
 Best. Nr. 50421 4,85 mtr.
 Best. Nr. 50422 6,00 mtr.

Best. Nr. 50425
 Quertraverse für Ballfangzaun für die bessere Stabilität



JOBASPORT® Ball catch fence

A solid construction made of proved profile 80 x 80 mm. Distance of the posts 5,00 mtr. Delivery incl. ground-sleeve, net hooks, eye bolts and top. Length 3,75 / 4,85 and 6,00 mtr over ground.

Catalogue No. 50420 3,75 mtr
 Catalogue No. 50421 4,85 mtr
 Catalogue No. 50422 6,00 mtr

Catalogue No. 50425
 Cross-traverse for ball catch fence for a better stability.



50425

... na klar **JOBASPORT®**

JOBASPORT® MULTI-STREET-PLAY



Ein kompletter Spiel-/Sport-/Bolzplatz für die aktive Jugend.
Stabile Konstruktion aus Stahlrohr 60,3 mm.
Sämtliche Stahlteile verzinkt und lackiert.
Farbe gelb/blau oder nach Wahl.
Höhe der seitlichen Barriere 1,10 m, Stirnseite 3,00 m über Flur, Rahmen gefertigt aus stabilem Stahlprofil, innen mit impräg. Holzbohlen oder Rundstahl. Die Rahmen werden mit den senkrechten Pfosten verschraubt.
Befestigung der Elemente in vorhandene Fundamente.
Spielfeldgröße 12,90 x 21,48 m oder nach Wahl. Rasterabstand seitlich 2,40 m, Stirnseite 1,20 m.
Ausstattung der Anlage: 2 Bolzplatztore aus Aluminiumprofil, 3,00 x 2,00 m, verschweißt in einem Stück, Basketballübungsanlage mit Brett 1,20 x 0,90 m, Korb und Kettennetz, 1 Paar Spielpfosten für Volleyball, Prellball, Tennis usw.
Zusatzausstattung nach Wahl, z.B. Tribüne für die Stirnseiten, Sitzbänke, Kletterwände mit Netz, Torwand mit Ballfang usw.

JOBASPORT® MULTI STREET PLAY

A complete play/sports ground for the active youth.
Solid steel tube construction, 60,3 mm tube. All steel parts galvanized and coated. Colour yellow/blue or custom colours.
Height of side barrier 1,10 m, front side 3,00 m over ground, frame made from solid steel profiles, inner side with impregnated wooden plank or round steel. The frames are screwed to the vertical posts. Fixing of the elements on existing foundations.
Playground size 12,90 x 21,48 m or custom. Side frame distance 2,40 m, front side 1,20 m.
Features of model: 2 playground goals made of aluminium profiles, 3,00 x 2,00 m, one-piece welded, basketball training device with board 1,20 x 0,90 m, basket and net, 1 pair of play posts for volleyball, tennis etc.
Additional feature options, e.g. stand for the front sides, benches, climbing walls with nets, goal wall with ball catcher etc.

... na klar **JOBASPORT®**

JOBASPORT®-Spritzmarkierer »Line Boy / Line Boy-Super«



50410



50400

JOBASPORT-Spritzmarkierer, unser Beitrag für mehr Umweltschutz. Weg vom Kalk, hin zur umweltfreundlichen Farb-Wasser-Emulsion. Leichte Handhabung durch 3 große luftbereifte Ballonräder 260 x 85 mm mit Kunststoffelge. Gute Richtungsführung durch Frontanschlag. Grundgestell aus stabilem Alu-Profil, großer Druckbehälter für 8 Liter Farbgemisch. Und »Ab geht die Post«. Sie benötigen ca. 1,5 kg Farbe für die Markierung eines Fußballfeldes, die bis zu 3 Wochen anhält.

JOBASPORT® spray-line-marker »LINE-BOY«

The JOBASPORT spray-line-marker is our contribution to more environmental protection using a non-polluting colour-water emulsion instead of lime. Easy operating because of three pneumatic tyres 260 x 85 mm with plastic rim. Extended rod gives you good guidance. Base frame made of solid aluminium profile, large pressure tank containing 8 l of colour/water mixture. And off you go you need approx. 1,5 kgs of colour to mark one soccer pitch. The marking will last up to 3 weeks.

Best. Nr. 50410

LINE-BOY Super wie vor, jedoch mit 4 Rädern und großem Behälter für 10 Liter Füllmenge.

Best. Nr. 50400

LINE-BOY, komplett mit Zubehör.

Best. Nr. 50401

LINE-BOY-Farbe weiß im 20 kg Gebinde.

Spray Marker

Line-Boy / Line-Boy-Super

Catalogue No. 50410

LINE-BOY Super, big 10 Liter container and 4 wheels.

Catalogue No. 50400

LINE-BOY compl. incl. accessories.

Catalogue No. 50401

LINE-BOY marking colour, white, 20 kgs.

JOBASPORT®-Geräte ... unschlagbar!

JOBASPORT®-Barrieren



JOBASPORT®-Alu-Barrieren

Alu-Barriere Ø 60 x 2,5 mm, Höhe der Standrohre oberhalb vom Boden 1,10 m. Feldrastermaß der Standrohre 2,50 m incl. Alu-Guß-T-Formteile und Befestigungsmaterial.

Best. Nr. 50440

Ausf. techn. eloxiert mattsilber

Zulage f. T-Formteile mit eingefrästem Namenszug auf Anfrage.

Best. Nr. 50441 Ausf. Alu-Guß

JOBASPORT® Aluminium barriers

Aluminium barrier Ø 60 x 2,5 mm, height of upright tube above ground 1,10 m spacing between upright tubes 2,50 m, incl. aluminium cast T-form part and fixing material.

Catalogue No. 50440

Finish techn. anodized matt silver

Extra for T-form part with engraved signature upon request.

Catalogue No. S 50441 Finish aluminium cast

JOBASPORT®-Bandenwerbung



Ausführung: Alu-natur oder RAL beschichtet
Länge der Elemente: 4940 mm oder 2940 mm
Höhe der Elemente 600, 700 oder 800 mm
Best. Nr. 50442-50448

Quality: aluminium mill finish or powder coated according to RAL
Lengths of elements: 4940 mm or 2940 mm
Height of elements: 600, 700 or 800 mm
Catalogue No. 50442-50448

JOBASPORT®-Bandenwerbung

Elemente als Kassette gekantet aus Alu-Blech 2,0 mm stark. Leichte Montage und Auswechseln möglich, witterungsbeständig und äußerst stabil. Unabhängig von Pfeilerabständen. Befestigung der Elemente durch Spezialschellen aus Aluminium, 2 Stück per senkrechtem Standrohr.

JOBASPORT®-Barrier Advertising

Elements with turned over edges made of 2,0 mm aluminium plate. Easy installation and removal. Weatherproof and very robust. Independent of post intervals. Fixing of elements by special aluminium clamps, 2 pieces per vertical post.

Werben mit JOBASPORT®



Gebrauchsmuster DPGM Nr. 295 17 654.7
Europatent geschützt! EP 0773428



Best. Nr. 50402

Die Einmeßhilfe und der Meßpunkt für den Platzwart

Einmal komplett in die Meßpunkte des Fußball-Platzes eingebracht, bleibt jeder Meßpunkt erhalten, dank des ausziehbaren Kopfes ersparen Sie sich viel Zeit beim Linieren.

- Kein erneutes Ausmessen der Markierungslinien des Fußballfeldes nötig
- Somit kein unnötiger Zeitverlust bzw. Fehler beim Neuvermessen
- Außerdem absolut keine Behinderung während des Spielbetriebes

PS: Nicht nur für Fußballfelder, für alle Sportanlagen mit nicht dauerhafter Markierung, speziell American Football, Hockey, Leichtathletik Wurfdisziplinen, etc.

Catalogue No. 50402

The measuring help and measuring point for your grounds man

Once complete fitted at the measuring points of the football field, the points will be kept for years. Through pulling out the top of this measuring help you'll have a visible point at the field and save a lot of time while lining.

- Once more measuring of marking lines is not necessary
- Therefore no loss of time resp. avoiding faults by once more measuring
- Moreover, absolute no handicap during the game

P.S. Not only useful for football fields!! For all sports fields with none durable marking like American Football, Hockey, Track and Field Athletics, Throwing disciplines, a.s.o.

JOBASPORT®-Spielerkabine - vollverschweißt



Best. Nr. 50494

Höhe: 2,06 m
Tiefe: 1,20 m
Länge : 3,00 m

Catalogue no. 50494

Höhe: 2,06 m
Tiefe: 1,20 m
Länge : 3,00 m



Art. 50402

JOBASPORT® - Spielerkabine vollverschweißt

Länge 3,00m. Die Rückwand besteht auch 5mm Polycarbonat Platten. Die Seitenteile oben aus Acryl- und unten aus PVC Platten. Die Kabine wird in einem Stück vollverschweißt geliefert.

Art. 50402

JOBASPORT® - players cabine fully welded

length 3,00m. The back side is made of 5mm Polycarbonat plates. Sides in the top made of Acryl- bottom made of PVC Plates. The cabine will be delivered complete welded in one piece.

... na klar **JOBASPORT®**

JOBASPORT®-Spielerkabine Typ »EUROPA«



50496

Best. Nr. 50495

Höhe: 2,06 m
Tiefe: 1,20 m
Länge: 2,95 m

Catalogue No. 50495

Height: 2,06 m
Depth: 1,20 m
Length: 2,95 m

Best. Nr. 50496

Höhe: 2,06 m
Tiefe: 1,20 m
Länge: 4,95 m

Catalogue No. 50496

Height: 2,06 m
Depth: 1,20 m
Length: 4,95 m

JOBASPORT®-Spielerkabine Typ »EUROPA«

Eine stabile Konstruktion aus Alu-Profilen in Kombination mit KU-Platten. Durch die runde Dachform ist diese Spielerkabine ein echter Blickfang für jeden Sportplatz. Seitenteile oben aus Acrylglas, unten aus weißen Kunststoffplatten. Die Dachplatten sind aus Polycarbonat-Doppelstegplatten, UV-beständig. Zum Lieferumfang gehören 1 Sitzbank und 1 Lattenrost aus Holz sowie 4 Erdanker für den sicheren Stand.

JOBASPORT®-Players' Cabin Type »EUROPA«

A solid construction made of aluminium profiles in combination with plastic panels. Through the round pitch of roof this players' cabin is a real eye-catcher for every sports field. Side panels at top are made of Plexiglass, at bottom of white plastic panels. Roof panels are of Polycarbonat double gap plates, UV-resistant. Delivery includes 1 bench and 1 floor grid made of wood even as 4 ground anchorcs for proofed stand.



50497

Best. Nr. 50497

Spielerkabine wie vor jedoch Dach und Rückwand aus Acrylglas total transparent. Die Zuschauer können auch hinter der Kabine dem Spielverlauf folgen. Kabine 2,95 mtr.

Best.Nr. 50498

wie vor jedoch Länge 5,00 mtr.

Catalogue No. 50497

Players cabin as described above but roof and back wall are made of acrylic plastic and completely transparent. The spectators can follow the match behind the cabine as well. Cabine 2,95 mtr.

Catalogue No. 50498

as described above but a length of 5,00 mtr.



50499

Best.Nr. 50499

Zulage für Ausführung mit Sitzschalen auf Anfrage

Catalogue No. 50499

Additional for plastic moulded seat if required



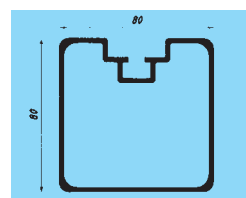
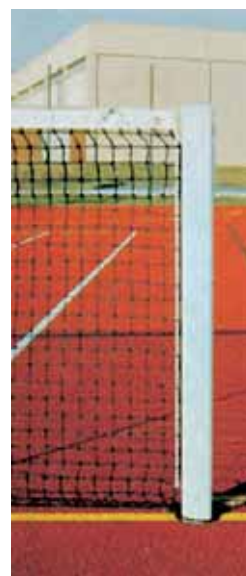
JOBASPORT®-Geräte ... unschlagbar!

JOBASPORT®-Tennis-Säulen nach DIN 7895 Typ »CENTER-COURT«

JOBASPORT-Tennis-Säulen aus Alu-Profil 80 x 80 mm oder Rundprofil Ø 83 mm super verstärkt mit innenliegender verzinkter Spannvorrichtung, einschl. Netzhaken, Bodenhülsen mit Deckel, Einstecktiefe 350 mm und Netzhaltestangen.
Ausführung: techn. eloxiert mattsilber oder einbrennlackiert.

JOBASPORT® Tennis posts in accordance with DIN 7895 Type »CENTER COURT«

JOBASPORT Tennis posts made of aluminium profile 80 x 80 mm or round profile 83 mm Ø, reinforced with internal galvanized tension device, incl. net retainers, ground sleeves with cover, plug depth 350 mm, holding rods.
Finish techn. anodized matt silver or colour coated.



- | | |
|----------------------|--|
| Bestell Nr. | 50500 Tennis-Säulen quad. 80 x 80 mm eloxiert |
| Bestell Nr. | 50510 wie vor, jedoch einbrennlackiert weiß/ grün RAL |
| Bestell Nr. | 50520 Tennis-Säulen rund Ø 83 mm eloxiert |
| Bestell Nr. | 50530 wie vor, jedoch einbrennlackiert weiß/grün RAL |
| Bestell Nr. | 50540 Adapterstück-Kombi zum Umrüsten von runden Bodenhülsen (60, 76 und 80 mm) auf 80 x 80 mm quadratisch. Einstecktiefe 225 mm. |
| Bestell Nr. | 50545 Deckel mit eingefrästem Namenszug auf Anfrage |
| Catalogue No. | 50500 Tennis posts square 80 x 80 mm anodized matt silver |
| Catalogue No. | 50510 As described above, but colour-coated white/green RAL |
| Catalogue No. | 50520 Tennis posts round Ø 83 mm anodized matt silver |
| Catalogue No. | 50530 As described above, but colour-coated white/green RAL |
| Catalogue No. | 50540 Adapter part for change from round ground sleeves (60, 76 and 80 mm) to 80 x 80 mm square. Plug depth 225 mm. |
| Catalogue No. | 50545 Cover with engraved signature upon request. |

Sporttreiben mit JOBASPORT®

JOBASPORT®-Tennis-Einrichtung »CENTER-COURT« Mobil



50550

Mobile Tennis-Einrichtung für Hallen und Plätze ohne Bodenröhren. Stabile Konstruktion aus Alu-Profilen. Ausf. der Pfosten wie Best. Nr. 50500.

Best. Nr. 50550 »Center-Court-Mobil« kompl. einschl. geteiltem Bodenprofil und abnehmbaren Pfosten mit Standfuß. Ausführung: techn. eloxiert mattsilber.

Best. Nr. 50555
Zusatzgewichte für besonders hohe Anforderungen (4 Gewichte à 5 kg)

JOBASPORT® Tennis unit »CENTER COURT« transportable

Transportable tennis unit for indoor and outdoor courts without ground sleeves. Solid construction made of aluminium profiles. Post technically as Catalogue No. S 50500.

Catalogue No. 50550 »Center Court« transportable

Compl. incl. split floor support and detachable post with pedestals. Finish techn. anodized matt silver.

Catalogue No. 50555
Additional weights for extremely high requirements (4 weights of 5 kgs).

JOBASPORT®-Schiedsrichterstuhl



50560

Superstabile Ausführung, die auch sehr temperamentvollen Schiedsrichtern Stand hält. Oben anklappbar durch Scharnier, Tellerfüße gelocht für zusätzliche mech. Befestigung durch Erdanker. Ausführung: Alu-naturblank.

Best. Nr. 50560

incl. Kunststoffsitz gelocht, Schreibbrett und Netzablage

JOBASPORT® Umpire's Chair

Super solid construction which will even hold very lively umpires. Stand holds between seat and support. Disk pedestals with holes for additional mounting of ground anchors. Finish aluminium natural bright.

Catalogue No. 50560

Incl. perforated plastic moulded seat, writing board and place to keep the net.



50570

JOBASPORT®-Tennis-Netzstützen

Best. Nr. 50570

Zum Erreichen der vorgeschriebenen Netzhöhe bei Einzel-Turnierspielen. Ausführung: Alu-naturblank

JOBASPORT® Tennis net supports

Catalogue No. 50570

To reach correct net height in single competitions. Finish aluminium natural bright.



50580

JOBASPORT®-Erdanker-Bodenröhre

Best. Nr. 50580

Zum Erreichen der vorgeschriebenen Netzhöhe in Feldmitte. Länge 250 mm mit versenkter Öse und Abdeckkappe. Ausführung: Alu-naturblank.

JOBASPORT® Ground anchor socket

Catalogue No. 50580

To reach correct net height in the middle of court. Length 250 mm with counter sunk loop and cover. Finish natural bright.

JOBASPORT®-Geräte ... unschlagbar!

JOBASPORT®-Alu-Beachvolleyball-Pfosten – Typ »MIAMI«



50675

Best. Nr. 50675

Beachvolleyballanlage Typ »MIAMI« aus dem bewährten Alu-Spezial-Profil 83 mm Ø. Spannvorrichtung mit Hebelspanner und Kette ideal für die einfache Anwendung im Spiel und Freizeitbereich. Ausführung: Oberfläche gelb einbrennlackiert.

JOBASPORT® Beach-Volleyball-Unit »MIAMI«

Catalogue No. 50675

Beach-Volleyball-Unit »MIAMI« made of well tried special aluminium profile with diameter of 83 mm Ø. Holding fixture with tension lever and chain are best suitable for easy handling in recreational activities.



50676

Best. Nr. 50676

Bodenhülse aus Stahl für Beachvolleyball mit Flanschplatte zum Aufdübeln.

Catalogue No. 50676

Ground sleeve made of steel for Beach-Volleyball: with flanged plate for updownel.



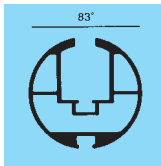
50677

Best. Nr. 50677

Bodenhülse aus Stahl für Beachvolleyball mit Steg mittig zum Einbetonieren.

Catalogue No. 50677

Ground sleeve made of steel for Beach-Volleyball: with central gap, for encase in concrete.



*



JOBASPORT®-Alu-Volleyballpfosten nach EN 1271/TÜV + DVV Typ »block & tackle«



Eine Konstruktion der bewährten Alu-Profile rund 105mm/83 mm und quadratisch 80 x 80 mm. Die Netzspannung von bis zu 150 kg wird durch ein innenliegendes Flaschenzugsystem ermöglicht. Keine Probleme mit Verschleißteilen wie Kurbel, Gelenk und Spindel. Auch von Schülern, sind diese Anlagen ganz einfach zu bedienen.

- Bestell Nr. 50648 F Volleyball rund ø105 mm DVV I / TÜV
- Bestell Nr. 50600 F Volleyball quadratisch 80 x 80 mm DVV II / TÜV
- Bestell Nr. 50601 F wie vor jedoch Standard
- Bestell Nr. 50610 F Volleyball rund ø 83 mm DVV II / TÜV
- Bestell Nr. 50611 F wie vor jedoch Standard
- Bestell Nr. 50612 F Volleyball rund ø105 mm DVV II / TÜV
- Bestell Nr. 50605 F Mittelpfosten quadratisch 80 x 80 mm
- Bestell Nr. 50615 F Mittelpfosten rund ø 83 mm
- Bestell Nr. 50613 F Mittelpfosten rund ø 105 mm
- Bestell Nr. 50655 Nachrüstsatz für sämtliche Anlagen von JOBASPORT

JOBASPORT-Aluminium-Volleyballposts EN 1271/TÜV + DVV Typ »block & tackle«

A construction of the approved alu-profiles round 105mm/83mm and square 80 x 80mm. The tensioned up to 150 kg is made possible of an inside 'block and tackle' system. No problems with consumable parts like crank, joint and spindle.

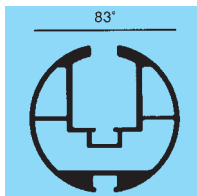
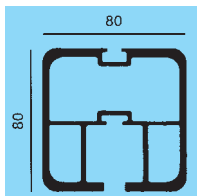
Specially for school kids it's very easy to handle.

- Catalogue no. 50648 F Volleyball round ø 105 mm DVV I / TÜV
- Catalogue no. 50600 F Volleyball square 80 x 80 mm DVV II / TÜV
- Catalogue no. 50601 F as standard above
- Catalogue no. 50610 F Volleyball round ø 83 mm DVV II / TÜV
- Catalogue no. 50611 F as above standard
- Catalogue no. 50612 F Volleyball round ø 105 mm DVV II / TÜV
- Catalogue no. 50605 F Center post square 80 x 80 mm
- Catalogue no. 50615 F Center post round ø 83 mm
- Catalogue no. 50613 F Center post round ø 105 mm
- Catalogue no. 50655 Retrofit set for all Jobasport aluminium posts

JOBASPORT®-Alu-Volleyball-Pfosten EN 1271



50600



JOBASPORT-Alu-Volleyball-Pfosten aus stabilem Rechteckprofil 80 x 80 mm oder Rundprofil Ø 83 mm nach En 1271. Superstabile Ausführung incl. Schieber mit innenliegender Rolle und Spannvorrichtung, Kurbel sowie Netzhaken und Bodenhülsen 350 mm. Ausführung: Oberfläche techn. eloxiert mattsilber.

JOBASPORT® Aluminium volleyball posts in accordance with EN 1271

JOBASPORT aluminium volleyball posts made of solid squared profile 80 x 80 mm or round profile Ø 83 mm in accordance with EN 1271. Super solid construction incl. winch with internal roller and tension device, crank as well as net retainers and ground sleeves 350 mm. Finish: Anodized matt silver.

- Bestell Nr. 50600** Volleyball quadratisch 80 x 80 mm DVV II / TÜV
- Bestell Nr. 50601** wie vor Standard
- Bestell Nr. 50610** Volleyball rund Ø 83 mm DVV II / TÜV
- Bestell Nr. 50611** wie vor Standard
- Bestell Nr. 50605** Mittelpfosten für Best. Nr. 50600
- Bestell Nr. 50615** Mittelpfosten für Best. Nr. 50610
- Bestell Nr. 50620** Adapter für runde Bodenhülse 60, 76, 80 mm auf Pfosten 80 x 80 mm quadratisch, Einstecktiefe 225 mm.



- Catalogue No. 50600** Volleyball square 80 x 80 mm DVV II / TÜV
- Catalogue No. 50601** as Standard above
- Catalogue No. 50610** Volleyball round Ø 83 mm DVV II / TÜV *
- Catalogue No. 50611** as Standard above
- Catalogue No. 50605** Center post for Catalogue No. 50600
- Catalogue No. 50615** Center post for Catalogue No. 50610
- Catalogue No. 50620** Joining piece to adapt round sleeves 60, 76, 80 mm to square posts 80 x 80 mm, plug depth 225 mm.



50612



50674

JOBASPORT®-Alu-Volleyball-Pfosten aus Rundprofil Ø 105 mm nach EN 1271.

Ausführung inkl. Schieber mit innenliegender Rolle und Spannvorrichtung, Kurbel sowie Netzhaken und Bodenhülsen 350 mm.

Ausführung: Oberfläche techn. eloxiert mattsilber

Bestell Nr. 50612 Volleyball rund Ø105 mm DVV II / TÜV

Bestell Nr. 50613 Mittelpfosten für Best.-Nr. 50612



JOBASPORT® alu volley-ball posts, round Ø in accordance with DIN EN 1271.

Construction incl. winch with internal roller and tension device, crank as well as net hooks and ground sleeves 350 mm.

Finish: Surface anodized matt silver

Catalogue No. 50612 Volley-ball round Ø 105 mm DVV II / TÜV

Catalogue No. 50613 Center post for Catalogue No. 50612

JOBASPORT®-Alu-Volleyball-Pfosten aus Rundprofil Ø 105 mm nach EN 1271.

Ausführung incl. Schieber mit innenliegender Rolle und Hebelspannvorrichtung, sowie Netzhaken und Bodenhülsen 350 mm. Diese Pfosten sind sehr einfach zu bedienen. Durch schnellen Auf und Abbau finden diese Pfosten speziell im Schulsport ihren Einsatzbereich.

Ausführung : Oberfläche techn. eloxiert mattsilber

Bestell Nr. 50674 Volleyball rund Ø 105 mm TÜV

Bestell Nr. 50672 Mittelpfosten für Best. Nr. 50674

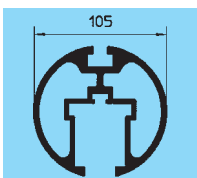
JOBASPORT® alu volley-ball posts, round Ø 105 mm in accordance with DIN EN 1271.

Construction incl. winch with internal roller and holding fixture with tension lever as well as net hooks and ground sleeves 350 mm. These posts are easy to handle. Due to the easy building up and dismantling of them they are specially suitable for school sports.

Finish: Surface anodized matt silver

Catalogue No. 50674 Volleyball round Ø 105 mm TÜV

Catalogue No. 50672 Center post for Catalogue No. 50674



JOBASPORT®-Geräte ... unschlagbar!

JOBASPORT®-Volleyball-Netzpfofen »TOP« DVV I



Best. Nr. 50645
Catalogue No. 50645

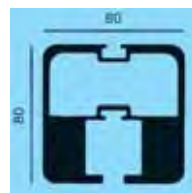


50645

Superstabile Anlage aus Alu-Spezialprofil 80 x 80 mm, silber eloxiert. Innere Kammern mit Stahlfüllung, dadurch gute Biegefestigkeit bei Vollast 100 kg Spannung. Sämtliche Bedienungselemente wie Spanneinheit, Netzhaken und Umlenkrolle sind im Profil unfallsicher untergebracht. Mit dieser Anlage ist es möglich, das Netz im vollgespannten Zustand stufenlos von 2,00 – 2,50 m ohne Nachjustieren + Spannen zu verstellen.

JOBASPORT® Volleyball-Unit Type »TOP«

Super solid unit made of alu special profile 80 x 80 mm, silver an-odized. Inner chamber with steel filling, therefore good resistance to bending at full load 100 kgs tension. All operating elements like tension unit, net hooks and guide pulley are inserted into profile accident-proof. It's possible to vary the height from 2,00 up to 2,50 m fully tensioned without re-adjustment or retensioning.



JOBASPORT®-Volleyball-Netzpfofen »LIGA« DVV I



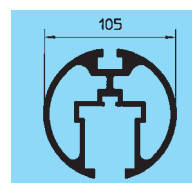
50648

Bestell Nr. 50648

Eine stabile Anlage für die oberen Spielklassen. Alu Spezialprofil rund Ø 105 mm, silber eloxiert. Sämtliche Bedienungselemente wie Spanneinheit, Netzhaken und Umlenkrolle sind im Profil unfallsicher untergebracht. Stufenlose Netzhöhenverstellung von 2,00 – 2,50 mtr. bei voller Spannung ca. 100 kg. durch Kettenantrieb über Zahnräder. Sehr hohe Biegefestigkeit durch den großen Profilquerschnitt.

JOBASPORT – Volleyball-Unit Type »LIGA« DVV I Catalogue No. 50648

A solid device for the upper player class. Alu special profile round Ø 105 mm, anodized silver. All operating elements like tension unit, net hooks and guide pulley are inserted into the profile, accident-prooved. Variable adjustment of the net height from 2,00 up to 2,50 m, fully tensioned approx. 100 kg, chain drive over gear wheels. Very high bend stability due to a great profile cross-cut.



JOBASPORT®-Alu-Volleyball-Schiedsrichterpodest



50630

JOBASPORT-Alu-Volleyball-Schiedsrichterpodest aus Rundprofil Ø 35 mm. Einfache Standhöhenveränderung, 3 Einstellmöglichkeiten kompl. incl. 4 GummifüÙe, 2 Zurrgurte für Bef. am Volleyballpfosten, Schreibbrett aus Kunststoff. Ausführung: Alu-naturblank.

Best. Nr. 50630 Alu-Volleyball-Schiedsrichter-Podest.

JOBASPORT®-Aluminium volleyball umpire platform

Made of round profile Ø 35 mm. Easy height adjustment, 3 adjusting possibilities, compl. incl. 4 rubber pedestales, 2 lashing straps for mounting at volleyball post, plastic writing board. Finish aluminium natural bright.

Catalogue No. 50630 Aluminium volleyball umpire platform.

...na klar **JOBASPORT®**

JOBASPORT®-Alu-Rugby und Football-Tore



JOBASPORT-Alu-Rugby-Football-Tore aus äußerst stabilem und bewährtem Torprofil. Ausführung: Oberfläche techn. eloxiert mattsilber, Bodenhülsen 500 mm mit Abdeckkappe. Nach internationalen Maßen und Richtlinien gefertigt.

Best. Nr. 50680 Rugby Tor kompl. mit Zubehör, Maße 6500 x 5600 mm, Keile und Schraubverbindern.

Best. Nr. 50690 Rugby Tor kompl. mit Zubehör, Maße 6200 x 7110 mm, Keile und Schraubverbindern.

JOBASPORT® aluminiumrugby and american football goals

JOBASPORT aluminium rugby + american football goals made of extremely solid and proved goal section. Surface techn. anodized matt silver, ground sockets 500 mm with cover. Fabricated in accordance with international dimensions and regulations.

Catalogue No. 50680 Rugby goals compl. with accessories, dimensions 6500 x 5600 mm, wedges and screw joints.

Catalogue No. 50690 Rugby goals compl. with accessories, dimensions 6200 x 7110 mm, wedges and screw joints.

JOBASPORT®-Alu-Badminton-Pfosten



50695

JOBASPORT-Alu-Badminton-Pfosten zum Einstecken in Bodenhülsen, Einstecktiefe 350 mm. Bewährtes Profil 80 x 80 mm techn. eloxiert mattsilber, einschl. Netzhaken + Spannhaken, Boden-hülsen mit Abdeckkappen.

Best. Nr. 50695 Badminton Pfosten komplett.

JOBASPORT® aluminium badminton posts

JOBASPORT aluminium badminton posts to insert into ground sleeves, plug depth 350 mm. Proved profile 80 x 80 mm, techn. anodized matt silver, incl. net + tension hooks, ground sleeves with covers.

Catalogue No. 50695 Badminton posts compl.



JOBASPORT®-Badminton-Anlage »MOBIL«



50696

Eine stabile Konstruktion aus starkwandigem Stahlprofil vierkant 40 mm. Gewicht pro Ständer ca. 110 kg. Die Anlage entspricht den derzeit gültigen Vorschriften des DBV und der EN. Zusätzlich ist die Anlage in der Tiefe verstellbar. Oberfläche rot kunststoffbeschichtet.

Best. Nr. 50696 Badminton-Anlage transportabel.

JOBASPORT® Badminton-Unit »MOBILE«

A solid construction made of thick-walled steel profile 40 mm, weight per stand about 110 kgs. This frame meets the requirements of DBV and EN. Additionally, this unit is adjustable in depth. Surface is plastic-coated in colour red.

Catalogue No. 50696 Badminton-Unit transportable.

JOBASPORT®-Geräte ... unschlagbar!

JOBASPORT®-Alu-Basketball-Anlage Typ »MOBIL«



50740

JOBASPORT-Alu-Basketball-Anlage Typ »Mobil«, eine ideale Anlage für verschieden genutzte Außenplätze. Leichtes transportieren durch zwei Lenkräder vorn und zwei feststehende Räder hinten. Durch das Herausziehen von 2 Steckverschraubungen ist ein leichtes Zusammenklappen des Oberteles möglich. Stabile Konstruktion aus Alu-Spezialprofilen. Als Kontergewichte sind 8 Stck. Betonplatten der Größe 1,00 x 0,25 x 0,05 m mit einem Gesamtgewicht von ca. 200 kg vorgesehen. Für die Betonplatten ist ein Spezialkasten mit Sicherheitsbügel vorgesehen. Lieferung kompl. einschl. Zielbrett aus Glasfaser 1,80 x 1,20 m mit Korb und Netz, jedoch ohne Kontergewichte. – Ausführung: Oberfläche Alunaturblank.

Best. Nr. 50740 Gesamtausladung 1650 mm, wie beschrieben.

Best. Nr. 50745 wie vor, jedoch ohne Zielbrett, Korb und Netz.

JOBASPORT® aluminium basketball unit – Type »MOBILE«

JOBASPORT aluminium basketball unit type »MOBILE« is an ideal unit for differently used outdoor grounds. Easy transport through two front guide rolls and two rear support rolls. The upper part can be easily folded by means of pulling out 2 wedges. Solid construction made of special aluminium profiles. As counterweight you can put 8 concrete plates with a size of 1,00 x 0,25 x 0,05 m and a total weight of 200 kgs into a special box with a safety hoop, which is welded to the unit. Supply compl. incl. glass-fibre target board 1,80 x 1,20 m with basket and net, but without counterweights. – Surface aluminium natural bright.

Catalogue No. 50740 Total overhang 1650 mm as described above.

Catalogue No. 50745 As described above, but without target board, basket and net.



50746

*



* Nur in Verbindung mit Sicherheitszubehör

* Only in conjunction with safety accessories

Best. Nr. 50746

Prallschutz für Basketball-Anlage »MOBIL«

Catalogue No. 50746

Hit protection for Basketball-Unit Type »MOBILE«



50747

Best. Nr. 50747

Befestigungssatz für Basketball-Anlage »MOBIL«

Catalogue No. 50747

Ground anchour set for Basketball-Unit Type »MOBILE«

...na klar JOBASPORT®

JOBASPORT®-Alu-Basketball-Anlage Typ »ALLROUND«



50700

JOBASPORT®-Alu-Basketball-Übungsanlage – Typ »ALLROUND«

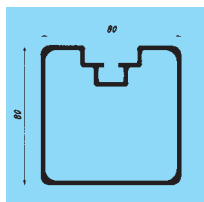
Eine ideale Anlage für Schulhöfe, Spielplätze und Freibäder. Stabiles Alu-Quadrat-Profil 80 x 80 mm incl. Bodenhülse 500 mm Abdeckkappe, Keile, Zielbrett 1,20 x 0,90 m aus Glasfaser nach DIN gebohrt. Auch die Körbe werden nach DIN mit 4-Punkt-Befestigung geliefert. Ausführung: Oberfläche Alu-naturblank.

Best. Nr. 50700 Typ »Allround« incl. sämtlichem Zubehör wie beschrieben.
Best. Nr. 50705 wie Typ »Allround«, jedoch ohne Zielbrett, Netz und Korb.

JOBASPORT® aluminium basketball units – Type »ALLROUND«

JOBASPORT aluminium basketball practice unit type »ALLROUND«. An ideal unit for school yards, play grounds and open-air swimming pools. Solid aluminium square profile 80 x 80 mm, incl. ground sleeves 500 mm, cover, wedge, glass-fibre target board 1,20 x 0,90 m drilled in accordance with DIN, too. Surface finish aluminium natural bright.

Catalogue No. 50700 Type »Allround« incl. all accessories, as described.
Catalogue No. 50705 As type »Allround«, but without target board, net and basket.



*



* Nur in Verbindung mit Sicherheitszubehör
* Only in conjunction with safety accessories



JOBASPORT®-Basketballkorb abklappbar »Der Problemlöser«

Eine superstabile Konstruktion aus 20 mm Stahlvollmaterial. Druckpunkt 35/75/105 kg je nach Beanspruchung. Ausführung pulverbeschichtet, kompl. mit Gegenplatte und Schrauben.

JOBASPORT® Hold-Down Basketball Basket »The Problem Solver«

Super solid design made from 20 mm full-steel material, pressure point 35/75/105 kgs depending on use. Powder coated, complete with counterplate and screws.

...na klar **JOBASPORT®**

JOBASPORT® -Alu-Basketball-Anlage Typ »VERSTÄRKT«



50750

JOBASPORT-Alu-Basketball-Anlage Typ »Verstärkt«, besonders stabile Anlage aus Alu-Profil 90 x 5 mm rund. Um Ausladungen bis 2,25 m zu erreichen, haben wir für die Konstruktion 2 Verstärkungsprofile vorgesehen. Um ein Verdrehen der Anlage zu verhindern, ist die Bodenhülse, Einstecktiefe 500 mm, Gesamtlänge 600 mm mit einem Quersapfen versehen. Lieferung komplett einschl. Glasfiber-Brett 1,80 x 1,20 m mit Korb, Zielbrettbef., Netz, Bodenhülsen mit Abdeckkappen, Keilen und spez. Verstrebung. Ausführung: Oberfläche Alu-naturblank.

Best. Nr. 50720 Gesamtausladung 1650 mm komplett wie beschrieben.

Best. Nr. 50725 wie vor, jedoch ohne Zielbrett, Korb und Netz.

Best. Nr. 50730 Gesamtausladung 2250 mm nach DIN komplett wie beschrieben.

Best. Nr. 50735 wie vor nach DIN, jedoch ohne Zielbrett, Korb und Netz.

Best. Nr. 50750 Zulage für Konstruktion als 2-Mastanlage.

*



* Nur in Verbindung mit Sicherheitszubehör

* Only in conjunction with safety accessories

JOBASPORT® Aluminium basketball unit – Type »REINFORCED«



50720

JOBASPORT aluminium basketball unit type »reinforced« particularly solid unit made of aluminium profile 90 x 5 mm. To achieve a reach of 2,25 m we provide the unit with 2 reinforcing sections. To avoid a twisting of the unit, the ground sleeve with an insertion depth of 500 mm and an overall length of 600 mm is equipped with a cotter. Supply compl. incl. glass-fibre board 1,80 x 1,20 m with basket, target board mounting, net, ground sleeve with covers, wedges and special bracings. Surface aluminium natural silver.

Catalogue No. 50720 Total overhang 1650 mm as described above.

Catalogue No. 50725 As described above, without target board, basket and net.

Catalogue No. 50730 Total overhang 2250 mm in accordance with DIN compl. as described above.

Catalogue No. 50735 As described above in accordance with DIN, but without target board, basket and net.

Catalogue No. 50750 Additional parts for 2-post system.

...na klar JOBASPORT®

JOBASPORT®-Stahl-Basketball-Anlage Typ »ROBUST«



50711

Eine Anlage speziell für Bolz-, Spielplätze und Schulhöfe. Stabile Konstruktion aus Stahlprofil 90 x 3 mm verzinkt. Ausladung 1,25 oder 1,65 m. Lieferung incl. Stahlbrett, Stahlkorb und Kettennetz. Gestell, Brett und Korb werden in einem Stück verschraubt. Diese Anlage kann mit oder ohne Bodenhülse geliefert werden.

Best. Nr. 50710: Gesamtausladung 1250 mm komplett wie beschrieben

Best. Nr. 50711: Gesamtausladung 1650 mm komplett wie beschrieben

JOBASPORT® Steel Basketball unit, Type »ROBUST«

A unit especially for playgrounds or school yards. Solid construction made from galvanized steel profiles 90 x 3 mm. Overhang 1,25 m or 1,65 m. Delivery includes steel board, steel basket and net. Frame, board and basket are screwed together in one piece. This unit can be delivered with or without ground sleeves.

Catalogue No. 50710: Total overhang 1250 mm as described

Catalogue No. 50711: Total overhang 1650 mm complete as described

*



Typ »ROBUST QUATTRO«



50715

Material und Zubehör dieser Anlage wie o. a. jedoch als Würfelkonstruktion. Viel Aktion auf wenig Platz ist das Konzept dieser robusten Basketball-Anlage.

Best. Nr. 50715

JOBASPORT® Steel Basketball Unit, Type »ROBUST QUATTRO«

Material and accessories of these unit like a.m. but as cube construction. A lot of fun and action on a small court, that's the idea of these robust Basketball-Unit.

Catalogue No. 50715

...na klar **JOBASPORT®**

JOBASPORT®-Alu-Wasserballtore



50800

»Freischwimmend-Klapp-Ex« eine unsinkbare äußerst stabile Konstruktion aus Spezial-Profil. Die einzelnen Elemente des Tores werden miteinander verschraubt. Ausgeschäumte Spezial-Schwimmer sorgen für eine ideale Wasserlage. Die Schwimmer/Netzbügel werden durch leichte Handgriffe an die Latten-/Pfosten-Konstruktion beim Transport und für die Lagerung angeklappt. Lieferung einschl. Netzhaken, Netzbügel, Schwimmer und Tariergewichte. Latte und Pfosten weiß einbrennlackiert, Schwimmer und Netzbügel Alu-naturblank.

Best. Nr. 50800 Typ »Freischwimmend-Klapp-Ex« kompl. wie beschrieben.

Best. Nr. 50810 Wasserballtornetze auf Anfrage.

JOBASPORT® Aluminium water polo goals

»Free Floating FOLD-EX« – an unsinkable, extremely solid construction made of special profile. The individual elements of the goals are screwed together. Foam-filled special floats ensure an optimal position in the water. In no time you can easily fold the floats/net hoops to the crossbar/post construction for transport and storing purposes. Supply incl. net retainers, net hoops, floats and counterbalance weights. Crossbar and posts white stove-enamelled, floats and net hoops aluminium natural silver.

Catalogue No. 50800 Type »Free Floating FOLD-EX« compl. as described above.

Catalogue No. 50810 Water polo goal nets upon request.



50800

»Beckenrand Klapp-Ex« gleiche Ausführung wie oben beschrieben jedoch mit stabiler Beckenrandbefestigung aus Alu-Rohr Ø 40 mm für jede Rinnenausbildung einschließlich Beckenrandbefestigungssatz für Bodenhülsen Ø 42 mm, Netzbügel und Netzhaken.

Bitte geben Sie bei der Bestellung an:

1. Abstand Oberkante Beckenrand/Wasserspiegel.
2. Abstand Beckenrand bis Mitte Bodenhülse.
3. Innendurchmesser der Bodenhülsen.

Best. Nr. 50820 Typ »Beckenrandbefestigung Klapp-Ex« kompl. wie beschrieben.

Best. Nr. 50821 Bodenhülsen Ø 42 mm Gesamtlänge 100 mm mit Bodenplatte und versenkbarer Abdeckkappe

Aufgrund unterschiedlicher Wassertiefe liefern wir selbstverständlich gegen Mehrpreis auch andere Abmessungen.



50820



50820

»Pool Edge Fold-Ex« – same construction as described above, but with solid pool edge mounting made of aluminium tube Ø 40 mm for any kind of pool edge incl. pool edge mounting set for ground sleeves Ø 42 mm, net hoops and net retainers.

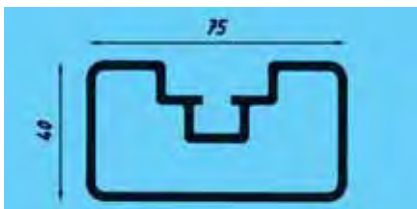
Please state when ordering:

1. Distance from top of pool edge to water level.
2. Distance of pool edge to middle of sleeves.
3. Inner diameter of ground sleeve.

Catalogue No. 50820 Type Pool Edge Mounting Fold-Ex compl. as described above.

Catalogue No. 50821 Ground sleeve Ø 42 mm, total length 100 mm with bottom plate and recessed cover.

Due to different water depths, we also supply goals with other dimensions at additional cost, of course.



»Bombensicher«, wie alles von **JOBASPORT®**

JOBASPORT®-Alu-Wasserballtore Typ »Neptun-Spezial«



Best. Nr. 50805
Neptun-Spezial



Catalogue No. 50805
Neptune Special



Best. Nr. 50806
Zulage für Ausführung mit Rollen
Catalogue No. 50806
add. charge for wheels



50805

JOBASPORT®-Alu-Wasserballtore Typ »Neptun-Spezial«

Wasserballtor freischwimmend, Typ »Neptun-Spezial«. Die bewährte Latte-Pfosten-Konstruktion aus Alu-Profil 75 x 40 mm, weiß einbrennlackiert in Kombination mit gekanteten Alu-Schwimmern rot einbrennlackierte Signalfarbe. Super Wasserlage und Auftrieb durch extrem stabile und breite Schwimmer.

JOBASPORT®-Aluminium Waterball Goals Type »Neptune Special«

Free-floating waterball goal type »Neptune Special«. The reliable bar/post design made from 75 x 40 mm aluminium profile, powder coated white, combined with bended aluminium floaters powder coated signal red. Excellent position on the water and lift by very robust and wide floaters.

JOBASPORT®-Alu-Schwimmsport-Zubehör

50850/55



JOBASPORT-Haspelwagen für 2 Stck. Leinen à 25 m. Haspel aus Alu-Vierkantrrohr, Wagen aus Alu-Rundrohr stabil gefertigt.

Ausführung: Oberfläche Alu-naturblank.

Abmessungen 1,30 x 0,80 x 1,17 m.

JOBASPORT® aluminium swimming equipment

JOBASPORT aluminium reel trolley for 2 x 25 m lane markers. Reel made of aluminium rectangular tube, trolley made of aluminium round tube, solid fabrication.

Dimensions: 1,30 x 0,80 x 1,17 m. Surface aluminium natural bright.

Best. Nr. 50850 Haspelwagen ohne Haspel.
Best. Nr. 50855 Haspel mit zusätzlichem Innenring.
Catalogue No. 50850 Reel trolley without reel.
Catalogue No. 50855 Reel with additional inner ring.

»Bombensicher«, wie alles von **JOBASPORT®**

JOBASPORT®-Alu-Schwimmsport-Zubehör



50830

JOBASPORT-Gerätewagen/-schrank, eine stabile Konstruktion aus Aluminium. Ein idealer Aufbewahrungsort für sämtliches Schwimmlernzubehör. Der Wagen/ Schrank ist natürlich abschließbar und kann mit oder ohne Rollen geliefert werden. Ausführung: Alu-naturblank mit 3 Einlegeböden.

Maße: Länge 1,50 m Breite 0,62 m Höhe 1,48 m.

JOBASPORT® aluminium swimming equipment

JOBASPORT aluminium equipment trolley/cabinet – a solid construction completely made of aluminium. An ideal place to keep all swimming accessories. Of course, you can lock up the trolley/cabinet, which can be supplied with or without castors. Finish aluminium natural blank with 3 shelves.

Dimensions: length 1,50 m width 0,62 m height 1,48 m.

Bestell Nr. 50830 Gerätewagen wie beschrieben.

Bestell Nr. 50835 Geräteschrank wie beschrieben ohne Rollen mit Standfüßen.

Catalogue No. 50830 Equipment trolley as described above.

Catalogue No. 50835 Equipment cabinet as described above, without castors, with pedestales.



50831

JOBASPORT®-Gerätewagen, Typ »SPEEDY«

Eine steckbare Konstruktion aus Alu-Spezialprofil in Verbindung mit Crapal-Wellgitter. Ausführung: Alu-naturblank mit 2 Einlegeböden.

Maße: Länge 1,25 m, Breite 0,62 m, Höhe 1,20 m.

Bestell Nr. 50831

JOBASPORT® Equipment Cart, Type »SPEEDY«

Plug-device construction made from special aluminium profiles in connection with Crapal wave grid. Model made from natural aluminium, 2 removable shelves.

Dimensions: Length 1,25 m, width 0,62 m, height 1,20 m.

Catalogue No. 50831



50840

JOBASPORT-Schwimmleinenwagen, eine robuste Konstruktion aus Aluminium. Max. Belastung ca. 200 kg. Je nach Ausführung der Leinen haben 6 Stck. à 25 m, bzw. 12 Stck. der üblichen Kugelausführung auf der Ronde Platz. Ausführung: Alu-naturblank in den Abmessungen 1,70 x 1,18 x 1,37 m.

JOBASPORT® aluminium swimming equipment

JOBASPORT aluminium lane marker trolley – a solid construction made of aluminium. Max. load approx. 200 kgs. Depending on the kind of lane markers, there is room for 6 x 25 m of normal float design. Finish aluminium natural bright with dimensions 1,70 x 1,18 x 1,37 m.

Bestell Nr. 50840 Schwimmleinenwagen wie beschrieben.

Catalogue No. 50840 Lane marker trolley as described above.

...na klar **JOBASPORT®**

JOBASPORT® -Alu-Schutzgitter nach DLV-Bestimmungen



50920

Best. Nr. 50900 Schutzgitter in Bodenhülle einschl. Bodenhülle mit Deckel, Einstecktiefe 500 mm, mit Netzen.

Best. Nr. 50910 wie vor, jedoch ohne Netze.

Best. Nr. 50920 Schutzgitter Freistehend wie Best. Nr. 50900, jedoch mit stabilem Bodenrahmen aus Alu-Profil 75 x 40 mm und standardmäßiger Netzhochziehvorrichtung für das Innennetz.

Best. Nr. 50930 wie vor, jedoch ohne Netze.

Best. Nr. 50950 Netzhochziehvorrichtung.

Best. Nr. 50915 wie Best. Nr. 50900, Höhe jedoch durchgehend 4,50 m, mit Netzen.

Best. Nr. 50916 wie Best. Nr. 50910, Höhe jedoch 4,50 m, ohne Netze

Best. Nr. 50940 Schutzgitter in Bodenhülle von 7,0 auf 9,0 m ansteigend, mit Netzen.

Best. Nr. 50945 wie vor, jedoch ohne Netze.

Catalogue No. 50900 Protective Screen with ground sleeves

Incl. ground sleeves with cover, insertion depth 500 mm and nets.

Catalogue No. 50910 As described above, but without nets.

Catalogue No. 50920 Protective Screen Free Standing

As Catalogue No. 50900, but with solid base frame made of aluminium section 75 x 40 mm and standard-equipped with raising device for inner net.

Catalogue No. 50930 As described above, but without nets.

Catalogue No. 50950

Raising device for inner net.

Catalogue No. 50915 As Catalogue No. 50900, but with continuous height of 4,50 m.

Catalogue No. 50916 As Catalogue No. 50910, but with continuous height of 4,50 m.

Catalogue No. 50940 Protective Screen with ground sleeves 7,0 up to 9,0 m, with nets.

Catalogue No. 50945 as catalogue no 50940 but without nets.

JOBASPORT-Alu-Schutzgitter für Diskus und Hammerwurf, eine äußerst stabile Konstruktion aus Alu-Profil 80 x 80 mm, 8 Stützen mit Auslegern gewähren einen sicheren Stand. Das Außennetz hat eine Höhe von 4,00 m, das Innennetz von 5,00 auf 5,50 m ansteigend. Nach vorn sind zwei große Klappen von 5,50 m Höhe vorgesehen. Diese Klappen können für Rechts- bzw. Linkswerfer fest arretiert werden. Als Schutz bei Nichtgebrauch der Anlage werden die Klappen auf 90° mit einem Profil gesichert. Lieferung in Alu-naturblank einschl. Netzhaken, Klappensicherung und Arretierung. Bodenhüllen mit Deckel bzw. Bodenrahmen je nach Ausführung der Anlage.

Schutzgitter 700 – 9,00 m

JOBASPORT® Aluminium protective screens in accordance with DLV regulations

JOBASPORT aluminium protective screens for discus and hammer throwing, an extremely solid construction made of aluminium profile 80 x 80 mm, 8 posts with cantilevers guarantee stability. The outer net has a height of 4,00 m, the inner net of 5,00 to 5,50 m. The front opening is equipped with two large flaps with a height of 5,50 m. These flaps can be firmly arrested, depending on whether the athlete is left or right-handed. When the unit is not used, you can secure it by bringing the flaps into a 90° position and connecting them via a section. Finish aluminium natural bright incl. net retainers, flap securing and locking device. Ground sleeves with cover or base frame, depending on the unit design.

Protective Screens 700 – 9,00 m



50940

...na klar **JOBASPORT®**

JOBASPORT®-Alu-Fahnenmasten

– solide, standfeste Basis für festlichen Fahnen Schmuck



JOBASPORT-Aluminium-Fahnenmasten aus einem Stück gezogen, verleihen durch die Eleganz ihrer schmucken Formgebung jeder Fahrendemonstration eine zusätzliche Dimension. Die Masten sind wartungsfrei und sehr leicht aufzustellen. Lieferung einschl. Bodenhülse, Hißvorrichtung und auf Wunsch mit verdeckter diebstahlsicherer Leinenführung, kompl. mit Verchlußkappe, Steckzylinderschloß mit 2 Schlüsseln.

JOBASPORT® Aluminium Flagpoles

Drawn from one piece, they will add another dimension to every flag demonstration with the elegance of their slender form. The poles are service-free and easy to erect. Delivery including ground bases, hoisting device and, at the customer's request, concealed theft protection rope guideway including cap, cylinder lock with 2 keys.

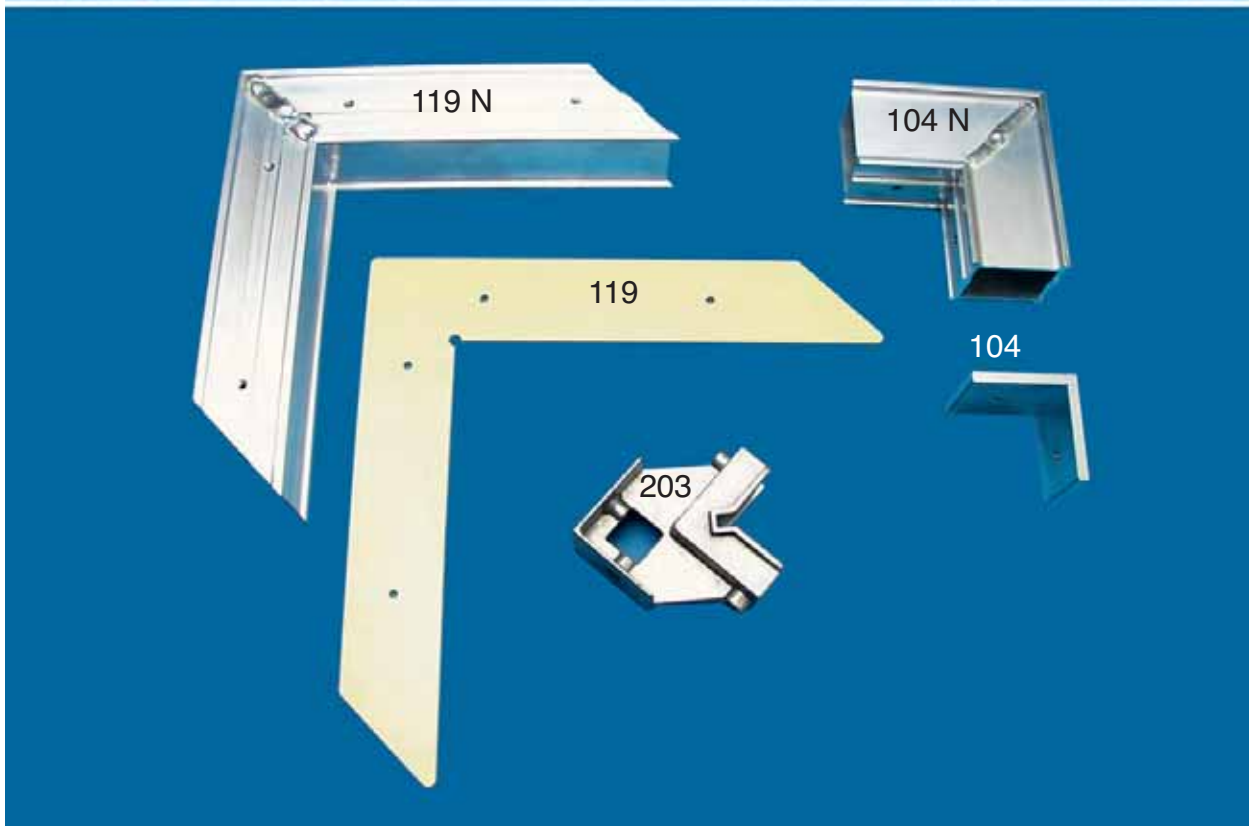
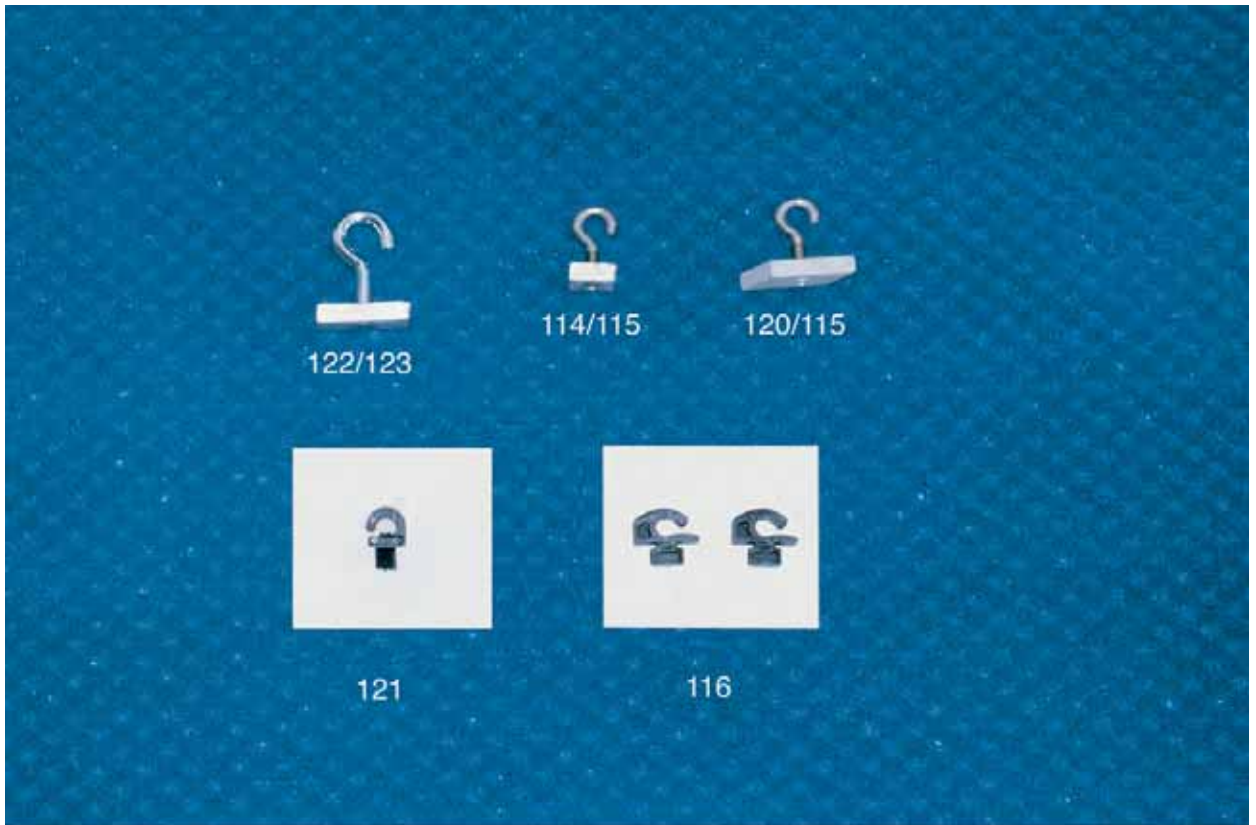
Masthöhe ges. (m) Pole Height Total (m)	Gewicht (kg) Weight (kgs)		Hißlänge (m) Rope Length (m)	Best. Nr. Catalogue No.
6,60	18	STANDARD	4,10	50990
7,60	20		5,10	50991
8,60	22		6,10	50992
6,60	18	SUPER SAFE	4,10	50995
7,60	20		5,10	50996
8,60	22		6,10	50997

Weitere Masthöhen und Ausführungen auf Anfrage! / Ask for further pole heights and qualities!

JOBASPORT®-Geräte ... unschlagbar!



Diverse Ersatzteile



»Bombensicher«, wie alles von **JOBASPORT®**

JOBASPORT®-Kombi-Bodenhülse



Die **JOBASPORT-Kombi-Bodenhülse** ermöglicht dem Kunden die Entscheidung »in letzter Minute«, welches Profil er möchte. In diese Bodenhülse passen folgende Profile:

- Ovalprofil 120 x 100 mm für Fußballtore
- Vierkant-Profil 80 x 80 mm für Handball, Jugendfußball, Volleyball, Basketball, Badminton, Tennis, Bolzplatztor und Kopfball-Übungsanlage
- Rundprofil 83 mm Ø für Volleyball, Tennis, Beachvolleyball und Spielpfosten

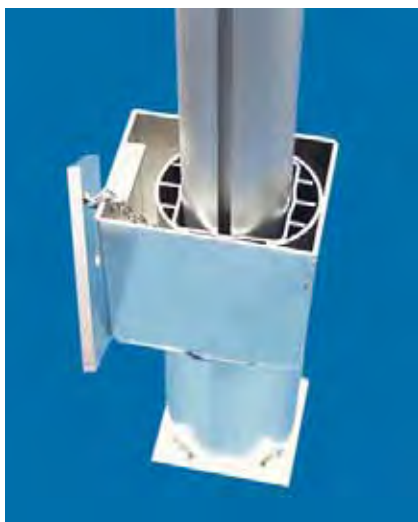
So kann der Einbau der Bodenhülse bereits lange vorab geschehen, unabhängig von der Wahl des Profiles. Zur Montage der Geräte erhält der Kunde dann den passenden Adapter automatisch mitgeliefert.



The **JOBASPORT-Combination-Ground-Sleeve** makes possible the decision in »last second«, which profile your client wants to take. Into this ground sleeve following profiles can be fitted:

- Ovale profile 120 x 100 mm for soccer goals
- Squared profile 80 x 80 mm for handball goals, junior soccer, volleyball, basketball, badminton, tennis, playground goals and head ball unit
- Round profile 83 mm Ø for volleyball, tennis, beachvolleyball and playing posts

The installation of ground sleeve could be done long time before the decision for the kind of profile is made. Then at delivery, your client will get the right adapter for the ground sleeve then.



...na klar **JOBASPORT®**

JOBASPORT[®]-INFO

- Hersteller von TÜV/GS geprüften Sportgeräten.
- Tore und Geräte nach den neuesten DIN- bzw. CEN-Vorschriften.
- Sämtliche Torsysteme und Geräte auch vollverschweißt lieferbar.
- Sonderprodukte für uns kein Problem! Wir fertigen nach Ihren speziellen Wünschen.
- Durch über 35-jährige Erfahrung im Tor- und Sportgerätebau aus Aluminium, Ihr Partner für die Zukunft.
- Bei uns passt das Preis-/Leistungsverhältnis.

Informationen on JOBASPORT[®]

- Manufacturer of TÜV/GS approved sports equipment.
- Goals and equipment according to the latest DIN or CEN regulations.
- All goals systems and equipment also available completely welded.
- Custom equipment is no problem! We manufacture according to your custom specifications.
- Your partner for the future, with more than 35 years of experience building aluminium goals and sports equipment.
- Our price/performance relation will convince you.



Joba[®]